

PERFORMANCE  
MADE  
SMARTER

# 产品手册

## 9106

### HART透传中继器



Segurança  
INMETRO



温度 | 安全栅 | 通讯接口 | 多功能 | 隔离器 | 数显表

No. 9106V107-CN  
产品版本: 9106-002

**PR**  
electronics

# 6 大特色产品

## 满足您的一切需求

### 单品出色·组合无敌

凭借创新型专利技术·信号调节更加简单·智能·产品组合由六大产品类组成·具备多种模拟量和数字量模块·涵盖上千种工业自动化应用·所有产品都符合甚至高于行业的最高标准·这可确保产品即便在最恶劣的环境条件下仍能可靠运行·5 年产品保修期·让您使用更安心·



Temperature

温度变送器和温度传感器系列产品·提供从温度测量点到系统控制一站式信号解决方案·从而在最大程度上保证信号的完整性·仅需一套点对点解决方案·您就可以在任何环境中将工业过程中的温度信号转换为模拟量信号·总线信号或数字通讯信号·该方案具备响应时间短·自动校准·传感器故障检测·低漂移和卓越 EMC 性能等诸多优点·



I.S. Interface

我们采用最严格的安全标准来检验产品·以期提供最安全的信号·秉承创新精神·我们已经在 SIL 2 全面评估本质安全型接口方面取得了开创性成就·其既高效又经济·效果卓著·成效斐然·模拟量和数字量本质安全栅种类齐全·同时提供多种输入输出·这使得 PR 标准成为一项易于实施的现场检验标准·在大型项目安装过程中·新背板方案大大简化安装和布线·且能与标准 DCS 系统无缝集成·



Communication

我们提供经济实惠·使用方便·面向未来的通讯接口·以便您能够访问所安装的 PR 产品·所有接口均可拆卸·并带有屏幕和按钮·可以显示过程值/诊断值和对参数进行配置·产品特定功能包括通过 Modbus 和蓝牙进行通讯·以及使用我们的 PR 过程主管 (PPS) 应用程序进行远程访问·适用于 iOS 和 Android 等终端·



Multifunction

单品为多功能系列产品·可涵盖大量现场应用·可轻而易举按照您的现场标准进行配置·此种单品可适用多种应用方式·既节省安装和培训时间·又大大简化库存备件管理·该设备专为长期信号精度高·功耗低·抗电噪声优异·编程简单而设计·



Isolation

基于微处理器技术研发的 6 mm 隔离器·小巧精致·响应迅速·品质一流·以极低的总拥有成本为专用应用提供卓越性能和抗电磁干扰·可水平或垂直安装·装置间无需间隙·



Display

数显表系列以其灵活性和稳定性著称·该设备系列几乎满足过程信号读数显示的所有需求·并具有通用的输入和供电能力·无论哪种行业·无论环境条件何其苛刻·该设备均能实时测量过程值并提供用户友好型界面和值得信赖的继电器信号·

# HART透传中继器

## 9106

### 目录

警告.....	4
符号含义.....	4
安全须知.....	4
如何拆卸 9000 系列产品.....	5
应用.....	6
高级功能.....	6
技术特点.....	6
应用 - 9106Axxx.....	7
应用 - 9106Bxxx.....	8
PR 45xx 显示/配置面板.....	9
通过 4511 使用 Modbus 输出.....	9
安装/拆卸 PR 45xx.....	9
订购.....	10
附件.....	10
技术参数.....	10
软/硬件故障在 45xx 中的显示.....	13
接线方式.....	14
方框图.....	15
无显示面板时信号故障状态指示.....	16
配置/操作功能键.....	17
菜单流程图.....	18
菜单流程图·高级设置 (ADV.SET).....	19
帮助文本概述.....	20
IECEX Installation Drawing.....	21
ATEX 安装图.....	27
FM Installation Drawing.....	33
UL Installation Drawing.....	38
Desenho de instalação INMETRO.....	46
文档更新记录.....	51

## 警告



仅允许在符合 ESD 安全条件下，对断电设备执行以下操作：  
一般安装、线缆连接与断开。  
对设备进行故障排除。

设备维修和熔断器更换仅可由 PR electronics A/S 完成。

## 警告



切勿打开设备前面板，因为这样会损坏用来连接显示/配置面板 PR 45xx 的连接器。  
该设备不包含 DIP 拨码开关或跳线。

## 符号含义



**带有感叹号的三角形**：请在安装和调试设备前阅读手册，以免可能导致人身伤害或机械损坏的事故。警告/要求。潜在致命的情况。



**CE 标志**证明设备符合相关指令的基本要求。



**双重绝缘符号**表明设备受到双重或加强绝缘保护。



**防爆设备**已获得符合 ATEX 指令要求的认证，可用于连接安装于爆炸区域内的其他设备。参见附录中的安装图。

## 安全须知

### 定义

**危险电压**的范围定义为：75...1500 V DC 和 50...1000 V AC

**技术人员**指经过相关学习或培训的合格专业人员，能根据安全规定正确安装、操作和排除技术故障。

**操作人员**指熟悉本手册内容，在正常运行期间调节和操作旋钮或电位器的人。

### 收货和拆箱

打开设备包装，切勿损坏设备，检查设备型号是否与订购的设备型号相符。包装应始终随附设备，直至永久安装该设备。

### 环境

避免阳光直射、灰尘、高温、机械振动和冲击、雨水和严重潮湿环境。如有必要，应通过通风方式避免加热超过环境温度规定限值。

该设备必须安装在污染等级 2 或更优的环境中。

该设备设计为至少在 2000 米海拔以下是安全的。

## 安装

只有熟悉手册中的技术术语、警告和说明以及在操作时能够遵循该手册的技术人员才能连接设备。若对于设备的正确操作方法存有疑问，请与当地经销商联系；或直接联系

PR electronics A/S  
www.prelectronics.com

除非电线配有电缆头，否则不得将绞线用于电源布线。

输入/输出和电源连接的说明显示在方框图中和设备侧面标签上。

该设备配有现场接线端子，需由具有双重/加强绝缘的电源模块供电。电源开关应易于接近并靠近设备。电源开关应标记为设备的断电装置。

针对在电源导轨 9400 上的安装，电源由电源控制装置 9410 供电。

设备制造年份由序列号的前两位数字指示。

## 校准和调整

在校准和调整期间，必须根据本手册的规范执行外部电压的测量和连接。技术人员必须使用安全可靠的工具和仪器。

## 常规操作

操作人员只能调整和操作安全固定在盘柜等装置中的设备，从而避免人身伤害和设备损坏。这意味着不存在触电危险，且设备易于接近。

## 清洁

断开连接后，可用浸有蒸馏水的布清洁设备。

## 责任

若未严格遵守本手册中的说明，则客户不能根据已签订的销售协议对 PR electronics A/S 提出索赔要求。

## 如何拆卸 9000 系列产品

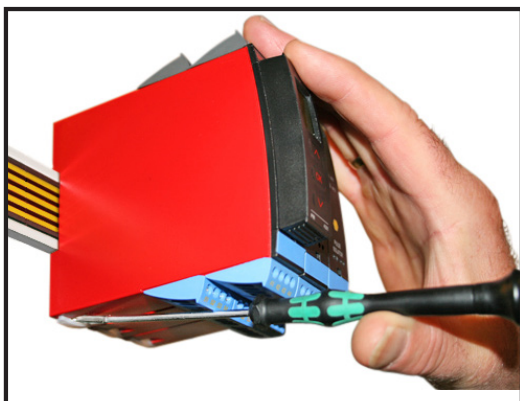


图 1：  
通过提起底部锁定装置，可将设备从 DIN 导轨上拆下。

# HART 透传中继器 9106

- 24 VDC 电源导轨供电或端子供电
- 有源和无源 mA 输入
- 通过同一端子实现有源和无源输出
- 分路功能:1 入 - 2 出
- 符合 IEC 61508 标准的 SIL2/3 全面评估和认证

## 应用

- 9106 是信号 1:1 传输单/双通道隔离中继器。
- 为二线制 SMART 变送器供电·或充当二线制 SMART 电流源·支持 HART & BRAIN 协议双向传输。
- 9106A 可以安装于未分类区域或 Zone 2 / Cl.1·Div. 2·Group A·B·C·D。
- 9106B 可以安装于安全区域或 zone 2 / Cl.1·Div. 2 区域·并能接收来自 zone 0·1·2 和 zone 20·21·22 包括 mining / Class I/II/III·Div. 1·Gr. A-G 区域信号。
- 通过 PR 45xx 显示每个通道过程参数·设置输出回路电流高/低限值·若超限·则激活状态继电器。
- 单通道产品·状态继电器可以作为一个简单限位开关。
- 可以实现信号复制/转移·将一路输入信号·分成两路输出到不同的 DCS/PLC/HMI 系统或任何其他监控系统。
- 安全应用 (SIL 回路)·9106BxBx 可以作为分路器使用:
  - 当使用 9106BxBx 在 SIL2 安全功能下·通道 1 用于安全回路·通道 2 用于任何非安全回路。
  - 当使用 9106BxBx 在 SIL3 安全功能下·通道 1 和 2 需接到同一个安全 PLC·此时通道 2 作为冗余诊断通道。(获取更多信息·请参考 FMEDA 报告和安全手册)。

## 高级功能

- 45xx 可拆卸显示面板·以及绿色和红色 LED 灯指示产品运行状态。
- 每个通道都可以定义 TAG 号码。
- 每个通道都可以定义 TAG 字符。
- 通过独立状态继电器或电源导轨指示产品和传感器故障报警。
- 适用于符合 ISO-13849 标准的性能等级 (PL) 为 "d" 的系统。

## 技术特点

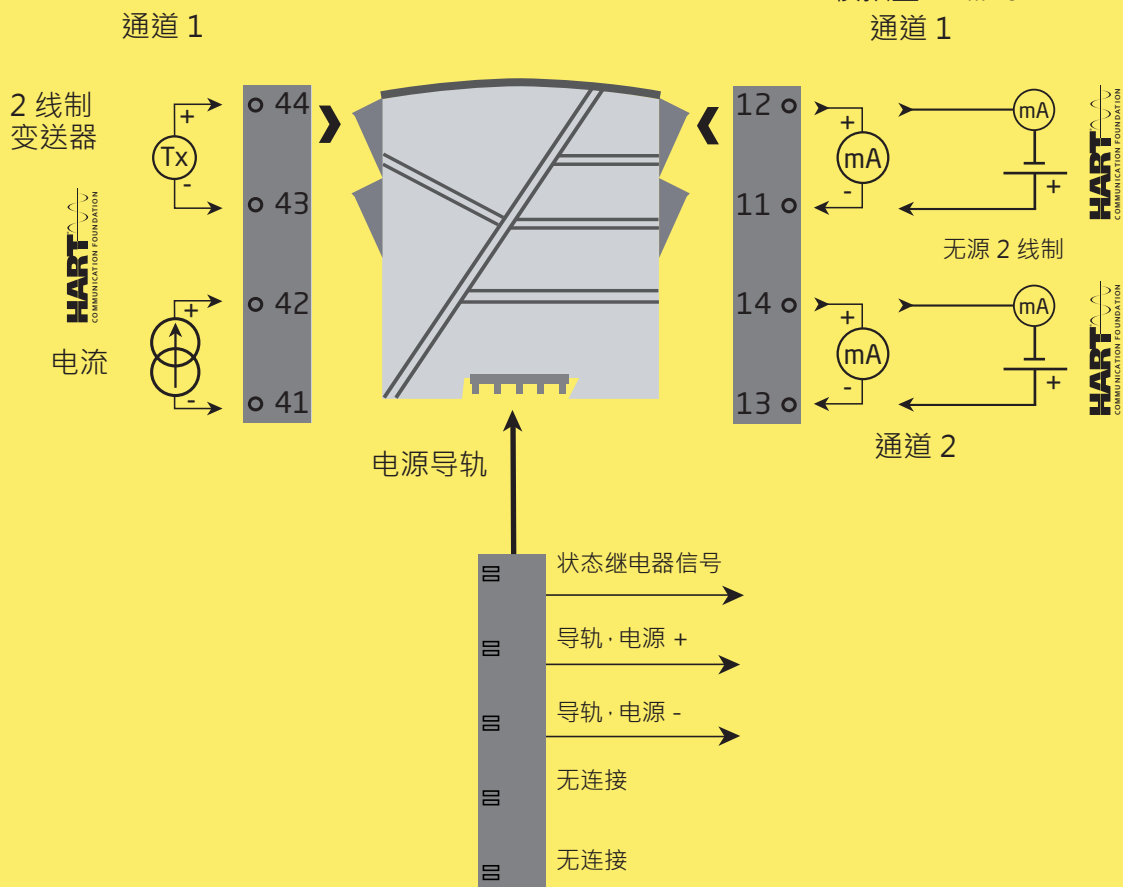
- 高电气隔离 2,6 kVAC。
- 快速响应时间 <5 ms。
- 高精度·优于 0,1%。
- 2 线制变送器供电 >16 V。

# 应用 - 9106Axxx

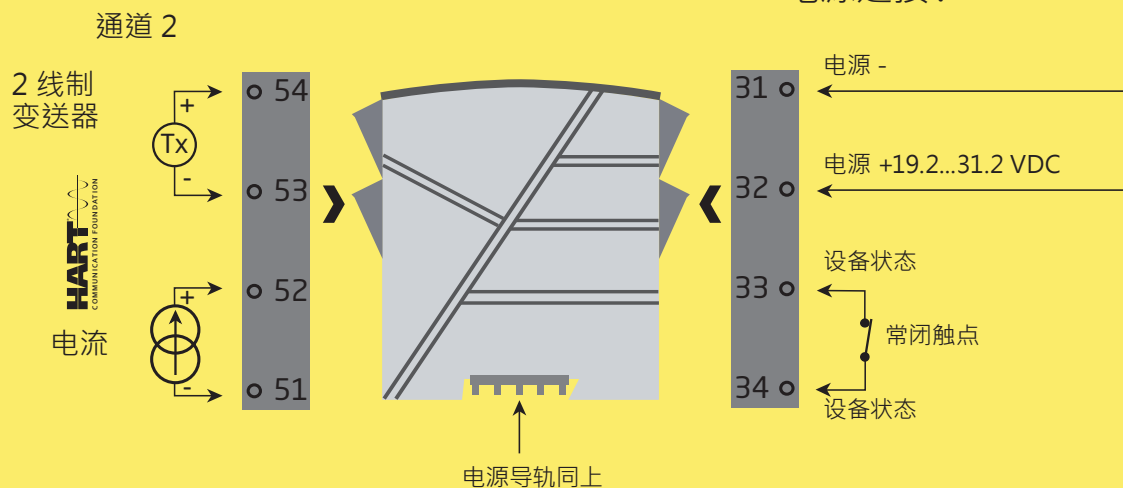
输入信号:

输出信号:

模拟量 · 4...20 mA  
通道 1



电源连接:



Zone 2 和 Cl. 1, Div. 2, gr. A-D  
或安全区域



# 应用 - 9106Bxxx

输入信号:

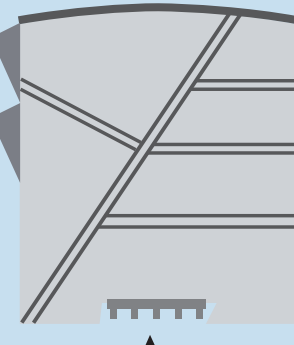
输出信号:

模拟量 · 4...20 mA  
通道 1

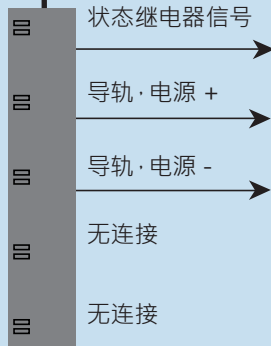
通道 1

2 线制  
变送器

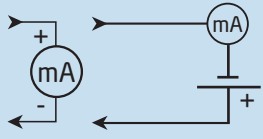
电流



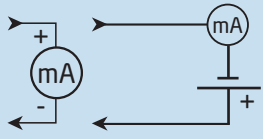
电源导轨



通道 1



无源 2 线制

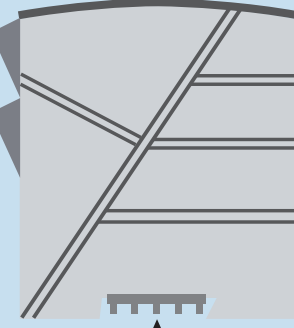


通道 2

通道 2

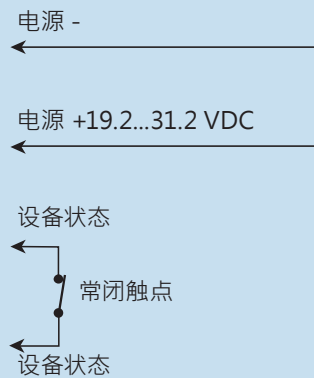
2 线制  
变送器

电流



电源导轨同上

电源连接:



Zone 0 · 1 · 2 ·  
20 · 21 · 22 · M1 &  
Cl.I/II/III · Div. 1  
gr. A-G

Zone 2 和 Cl.1, Div. 2, gr. A-D  
或安全区域



## PR 45xx 显示/配置面板



### 功能

简单易懂的菜单结构和说明性帮助文本将自动引导您经过所有核心配置步骤，使产品极易使用。功能和配置选项在“配置/操作功能键”章节中有所介绍。

### 应用

- 修改 9106 操作参数的通讯接口。
- 安装后，显示屏可以显示过程值和设备状态。

### 技术特点

- 4 行 LCD 显示屏：
  - 第 1 行 (高度 = 5.57 mm) 显示每个通道的状态 (正常或错误)。
  - 第 2 行 (高度 = 3.33 mm) 显示通道 1 的回路电流 (mA) 或 TAG 号码。
  - 第 3 行 (高度 = 3.33 mm) 显示通道 2 的回路电流 (mA) 或 TAG 号码。
  - 第 4 行显示通讯状态。
- 为防止配置在未授权的情况下被更改，可通过密码阻止菜单访问。

## 通过 4511 使用 Modbus 输出

在使用 4511 的数字量输出且 9106 的输出端子上无负载时，需要短接输出端子，以防 9106 过热。

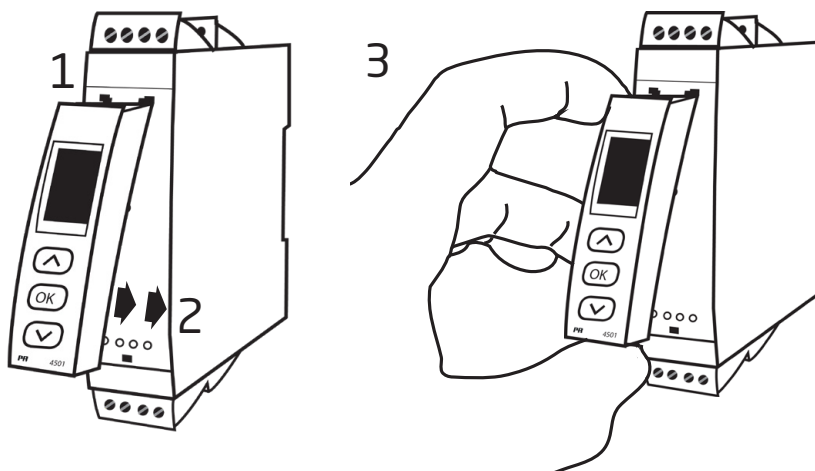
您需要在订购 9106 的同时搭配订购短路桥接器附件，短路桥接器才会在出厂时被安装好。如果您订购的是双通道版的 9106，谨记请订购 2 个短路桥接器。

## 安装/拆卸 PR 45xx

- 1: 将 PR 45xx 上部的卡舌插入设备顶部的孔内。
- 2: 以上部卡舌为支点，将 PR 45xx 缓慢靠近设备前面板，直至其卡入到位。

### 拆卸 PR 45xx

- 3: 按下 PR 45xx 底部的释放按钮，释放并以上部卡舌为支点，缓慢提起 PR 45xx。
- 4: 提起 PR 45xx 之后，将其上部卡舌从设备顶部的孔中移除。



## 订购

型号	相关设备	安全栅版本	通道	本质安全/防爆认证
9106	否 : A	U <sub>o</sub> = 27.5 V : 1	单 : A	ATEX、IECEX、FM、 : -
	是 : B	U <sub>o</sub> = 25.3 V : 2	双 : B	INMETRO、EAC-Ex cULus、ATEX、IECEX、 : -U9 FM、INMETRO、EAC-Ex

示例: 9106B2B

## 附件

4501	= 显示/配置面板
4511	= 总线通讯面板
4512	= 蓝牙通讯面板
ST9106-01	= 用于 9106 输出的短路桥接器
9400	= 电源导轨
9404	= 导轨截止端子
9410	= 电源控制装置
9421	= 电源模块 24 V - Ex nA nC

## 技术参数

### 环境条件

规格温度范围	-20°C 至 +60°C
存储温度	-20°C 至 +85°C
标定温度	20...28°C
相对湿度	< 95% RH (无冷凝)
防护等级	IP20
安装条件	污染等级 2 和过压类别 II。

### 机械规格

结构尺寸(高x宽x深)	109 x 23.5 x 104 mm
结构尺寸(高x宽x深)- 安装了 4501 / 451x 时	109 x 23.5 x 116 / 131 mm
重量(大约)	250 g
包括 4501 / 451x 时的重量(大约)	265 g / 280 g
DIN 导轨类型	DIN EN 60715 - 35 mm
导线规格	0.13...2.08 mm <sup>2</sup> / AWG 26...14 绞线
螺丝端子力矩	0.5 Nm
抗振规格	IEC 60068-2-6
2...13.2 Hz	±1 mm
13.2...100 Hz	±0.7 g

### 常用电气规格

电源电压	19.2...31.2 VDC
熔断器	1.25 A SB/250 VAC

型号	说明	最大功率耗散	最大需用功率
无源输入			
9106x1Ax	单通道 (Ex Uo 27.5 V)	≤ 0.8 W	≤ 1.1 W
9106x1Bx	双通道 (Ex Uo 27.5 V)	≤ 1.2 W	≤ 1.9 W
9106B2Ax	单通道 (Ex Uo 25.3 V)	≤ 0.8 W	≤ 1.1 W
9106x2Bx	双通道 (Ex Uo 25.3 V)	≤ 1.2 W	≤ 1.9 W
有源输入			
9106x1Ax	单通道 (Ex Uo 27.5 V)	≤ 1.1 W	≤ 1.1 W
9106x1Bx	双通道 (Ex Uo 27.5 V)	≤ 1.9 W	≤ 1.9 W
9106x2Ax	单通道 (Ex Uo 25.3 V)	≤ 1.1 W	≤ 1.1 W
9106x2Bx	双通道 (Ex Uo 25.3 V)	≤ 1.9 W	≤ 1.9 W

最大需用功率是指端子 31 和 32 所需的最大功率。

最大功率耗散是指设备的最大功率消耗。

如果 9106 搭配 45xx 使用，则分别添加 40 mW 和 70 mW 到配有 45xx 的每个设备的最大功率耗散和最大需用功率。

隔离 - 测试/工作:

输入和其他所有之间 . . . . .	2.6 kVAC / 300 VAC 加强绝缘
模拟量输出和电源之间 . . . . .	2.6 kVAC / 300 VAC 加强绝缘
状态继电器和电源之间 . . . . .	1.5 kVAC / 150 VAC 加强绝缘
参数配置方式 . . . . .	PR 45xx
信号动态范围·输入/输出 . . . . .	模拟信号链
SMART 双向通讯频率范围 . . . . .	0.5...7.5 kHz
信噪比 . . . . .	> 60 dB
响应时间 (0...90%, 100...10%) . . . . .	< 5 ms
电源电压变化对输出的影响 (额定 24 VDC) . . . . .	< ±10 µA

精度值		
输入类型	绝对精度	温度系数
mA	≤ ±16 µA	≤ ±1.6 µA / °C

EMC - 抗扰性影响 . . . . .	< ±0.5% 所设量程
扩展的 EMC 电磁兼容:	
NAMUR NE 21, A criterion, burst . . . . .	< ±1% 所设量程

电流输入

测量范围 . . . . .	3.5...23 mA
2 线制变送器供电 (端子 44...43 和 54...53):	
9106x1xx (Uo=27.5 VDC) . . . . .	>16 V / 20 mA
9106x2xx (Uo=25.3 VDC) . . . . .	>15 V / 20 mA
传感器故障检测:	
回路断线 4...20 mA . . . . .	< 1 mA
输入压降:	
有源单元 . . . . .	< 4 V @ 23 mA
无源单元 . . . . .	< 6 V @ 23 mA

## 防爆安全栅数据

9106B1xx: . . . . .	Uo = 27.5 V Io = 92.6 mA Po = 0.64 W
9106B2xx: . . . . .	Uo = 25.3 V Io = 96 mA Po = 0.61 W

## 电流输出

信号范围 . . . . .	3.5...23 mA
负载 . . . . .	≤ 600 Ω
负载稳定性 . . . . .	≤ 0.01% 所设量程/100 Ω
电流限值 . . . . .	≤ 28 mA

## 无源 2 线制输出方式

最大外部 2 线制供电 . . . . .	26 VDC
最大负载电阻 [Ω] . . . . .	(V 电源 - 3.5) / 0.023 A
外部 2 线制电源电压变化的影响 . . . . .	< 0.005% 所设量程 / V

所设量程 = 正常测量范围 4...20 mA

## 状态继电器输出端子 33-34

继电器功能 . . . . .	常闭触点
可调开关闭低限值 . . . . .	0...29.9 mA
可调开关闭高限值 . . . . .	0...29.9 mA
开关闭迟滞 . . . . .	0.1 mA
最大电压 . . . . .	110 VDC / 125 VAC
最大电流 . . . . .	0.3 ADC / 0.5 AAC
最大电压 - 危险区域安装 . . . . .	32 VDC / 32 VAC
最大电流 - 危险区域安装 . . . . .	1 ADC / 0.5 AAC

## 遵守主机要求

EMC . . . . .	2014/30/EU
LVD . . . . .	2014/35/EU
ATEX . . . . .	2014/34/EU
RoHS . . . . .	2011/65/EU

## 认证

挪威船级社·海洋船舶 . . . . .	TAA00000JD
ClassNK . . . . .	TA18527M
c UL us·UL 61010-1 . . . . .	E314307
EAC LVD . . . . .	TR-CU 004/2011
EAC . . . . .	TR-CU 020/2011
EAC Ex . . . . .	TR-CU 012/2011

## 本质安全/防爆认证


ATEX . . . . .	DEKRA 11ATEX0244X
IECEx . . . . .	DEK 11.0084X
c FM us . . . . .	FM16US0465X / FM16CA0213X
INMETRO . . . . .	DEKRA 16.0001X
c UL us·UL 913 (仅限 9106xxx-U9) . . . . .	E233311
EAC Ex . . . . .	RU C-DK.HA65.B.00355/19

## 功能安全:

SIL2 认证 & 全面评估符合 IEC 61508  
SFF> 60% - 类型 A 组件  
SIL3 适用于冗余结构 (HFT=0)

## 软/硬件故障在 45xx 中的显示

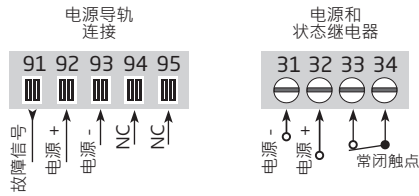
硬件故障读数		
故障检查	读数	原因
检查测试 45xx 与 9106 之间的通讯	NO.CO	连接错误
EEprom 错误 - 检查配置	FL.ER	配置错误或 CRC 不匹配·恢复配置已加载
用户错误	!!/!!	超出回路限值
用户错误	!!/!!	回路错误
EEprom 错误 - 检查配置	EE.ER / IE.ER	无效配置 (CRC 或数据)
硬件故障	SU.ER	电源故障
硬件故障	RA.ER	RAM 故障
硬件故障	FL.ER	闪存故障
硬件故障	IN.ER	初始化故障
硬件故障	C1.ER	硬件故障 - 通道 1
硬件故障	C2.ER	硬件故障 - 通道 2
硬件故障	DE.ER	一般故障

! 屏幕上的所有故障指示每秒闪烁一次。帮助文本对故障加以解释。  
在输入回路故障时·背光也会闪烁。可通过按下  键进行重置。

影响两个通道的故障显示为通道 1 的故障 - 显示通道 2 的行为空白。

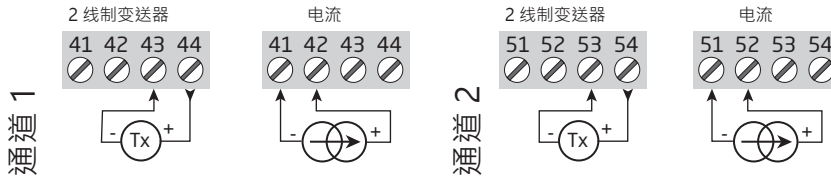
发生硬件故障时·可通过以下两种方式进行重置。逐步操作菜单 (如果另一个通道将继续运行) 或重启设备。

# 接线方式

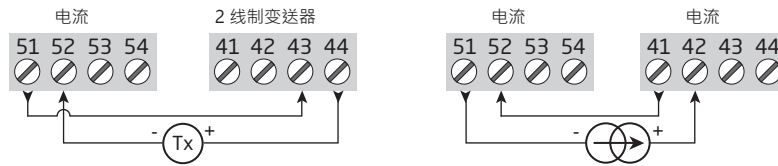


NC = 无连接

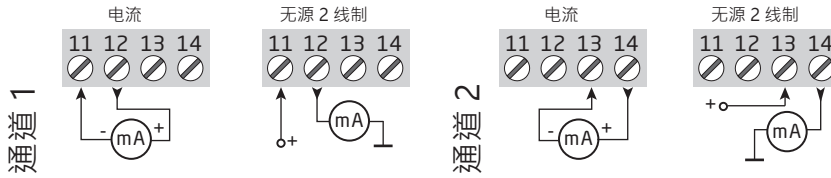
## 输入 - SIL 2 :



## 输入 - SIL 3 :

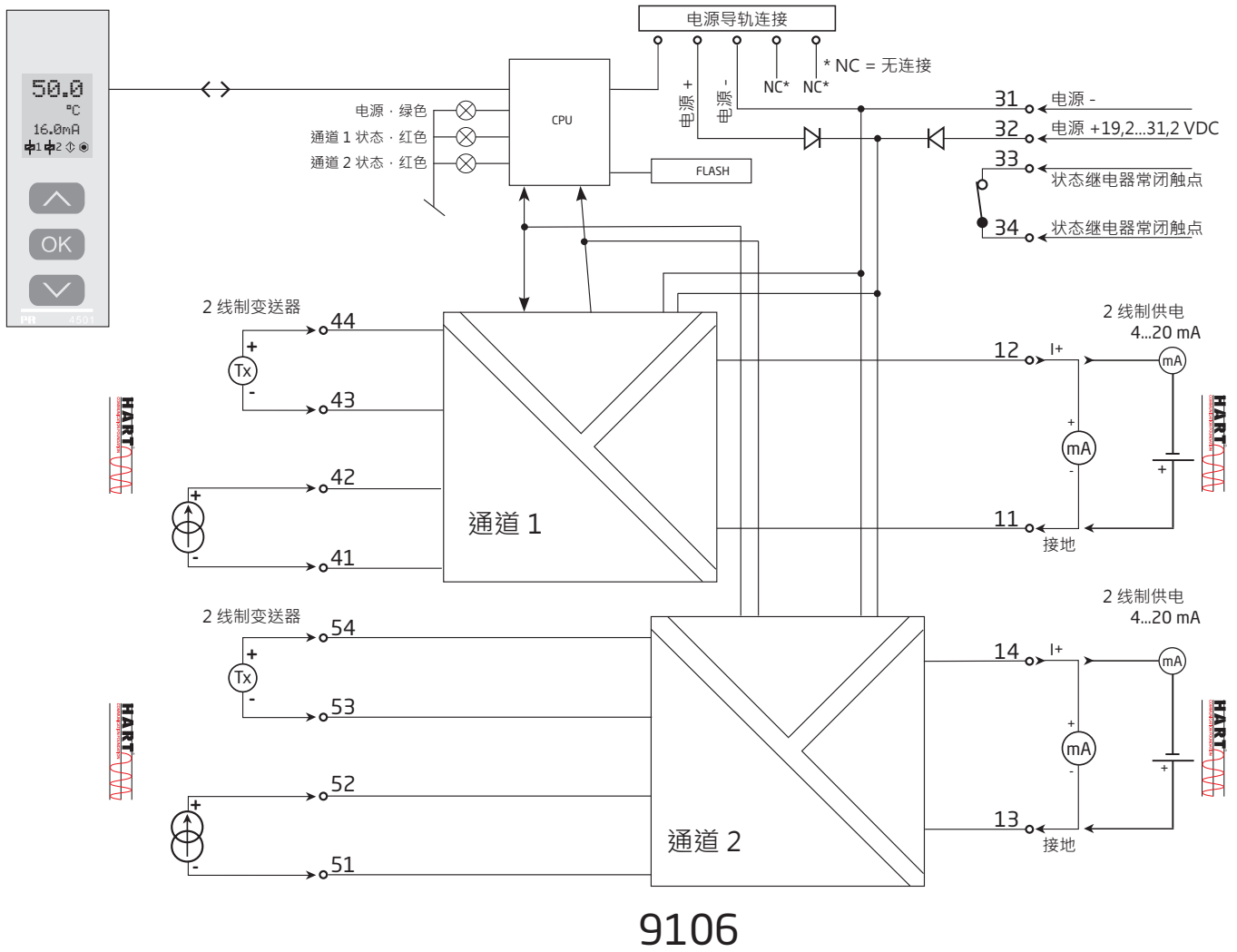


## 输出 :



如果输出负载阻抗  
> 250 Ohm 和 < 600 Ohm·可直接在输入和输出端子上进行 HART 通讯。

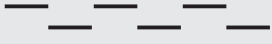

# 方框图



9106

## 无显示面板时信号故障状态指示

LED 和故障信号指示列表					
状态	绿色 LED	通道 1: 红色	通道 2: 红色	状态继电器·常闭触点	电源导轨 信号状态
设备正常	闪烁	关	关	得电	关
无电源	关	关	关	失电	开
设备故障	闪烁	开	开	失电	开
通道 1 故障/(通道 2 正常)	闪烁	开	关	失电	开
通道 2 故障/(通道 1 正常)	闪烁	关	开	失电	开
通道 1·信号正常	闪烁	关	关	得电	关
通道 1·超出信号限值	闪烁	闪烁	关	断电	开(如激活)
超出 通道 1 固定回路断线限值	闪烁	闪烁	关	断电	开 (如激活)
通道 2·信号正常	闪烁	关	关	得电	关
通道 2·超出信号限值	闪烁	关	闪烁	失电	开(如激活)
超出 通道 2 固定回路断线限值	闪烁	关	闪烁	失电	开 (如激活)

闪烁: 50% 开·50% 关	
闪烁: 8% 开·92% 关	



# 配置/操作功能键

程式图文档。

## 概述

配置 9106 时，菜单会引导您浏览所有核心参数，选择并配置适用于相关应用的设置。每个菜单均有一个滚动显示的帮助文本，自动在屏幕的第 3 行中显示。

执行配置时可使用以下 3 个功能键：

- △ 可增加数值或选择下一个参数
- ▽ 可减少数值或选择上一个参数
- ⊗ 保存所选值并进入下一个菜单

完成配置后，显示将回到默认状态 1.0。按下并按住 ⊗ 将返回到上一个菜单或默认状态 (1.0)，且不对更改后的数值或参数进行保存。

若 1 分钟内均未激活任何按键，则显示将返回到默认状态 (1.0)，且不对更改后的数值或参数进行保存。

## 进一步说明

**密码保护：**通过分配密码可阻止配置访问。密码保存在设备之中，可高效防止他人未经授权修改配置。如果忘记了当初配置的密码，请联系 PR electronics 支持人员 - [www.prelectronics.com/cn/contact](http://www.prelectronics.com/cn/contact)。

## 回路限值

在菜单“LO.LIM”和“HI.LIM”中，您可以选择触发状态继电器发出回路错误报警的输入回路电流值。通过将“LO.LIM”和“HI.LIM”分别设为 3.6 mA 和 21 mA，即可实现 NAMUR NE43 限值。通道二的此参数菜单含义和通道一相同。通过选择超出范围 3.5...23 mA 的限值，可禁用该功能。或者，还可在单通道版本中将状态继电器用作简单的限位开关。

回路断线限值恒定为  $\leq 1$  mA。如果超出该限值，状态继电器将会失电。

## 通过显示面板 45xx 指示信号和传感器故障

通过闪烁的  $\bar{I}$  和  $\bar{II}$ ，在显示屏的第 1 行中显示传感器故障（回路断线）。还会显示实际 mA 值，以及说明性文本。显示屏的第 2 行和第 3 行分别显示通道 1 和通道 2。

显示屏的第 4 行显示通讯状态（闪烁的圆点），表示 45xx 工作正常。

## 高级功能

在点“ADV.SET”菜单时回答“YES”，可获准配置装置的多个高级功能。

**显示设置：**在此，您可以调整亮度对比度和背光强度。设置带有 5 个字母数字的 TAG 号码。选择显示屏第 2 行和第 3 行的显示内容 - 选择显示回路电流或 TAG 号码。在选择“ALT”时，读数会在回路电流与 TAG 号码之间轮流切换。

**密码：**在此，您可选择 0000 至 9999 之间的密码，以防止他人未经授权修改装置配置。装置以默认状态交付，未设密码。

**语言：**在“LANG”菜单中，您可选择 7 种不同语言版本的帮助文本。您可选择英语、德语、法语、意大利语、西班牙语、瑞典语和丹麦语。

**电源导轨：**在“RAIL”菜单中，您可选择在超出信号限值时，是否将报警信号传送至 PR 9410 电源控制装置中的中央监控系统。

**安全完整性等级 (SIL)：**请查看安全手册了解更多详情。



# 菜单流程图

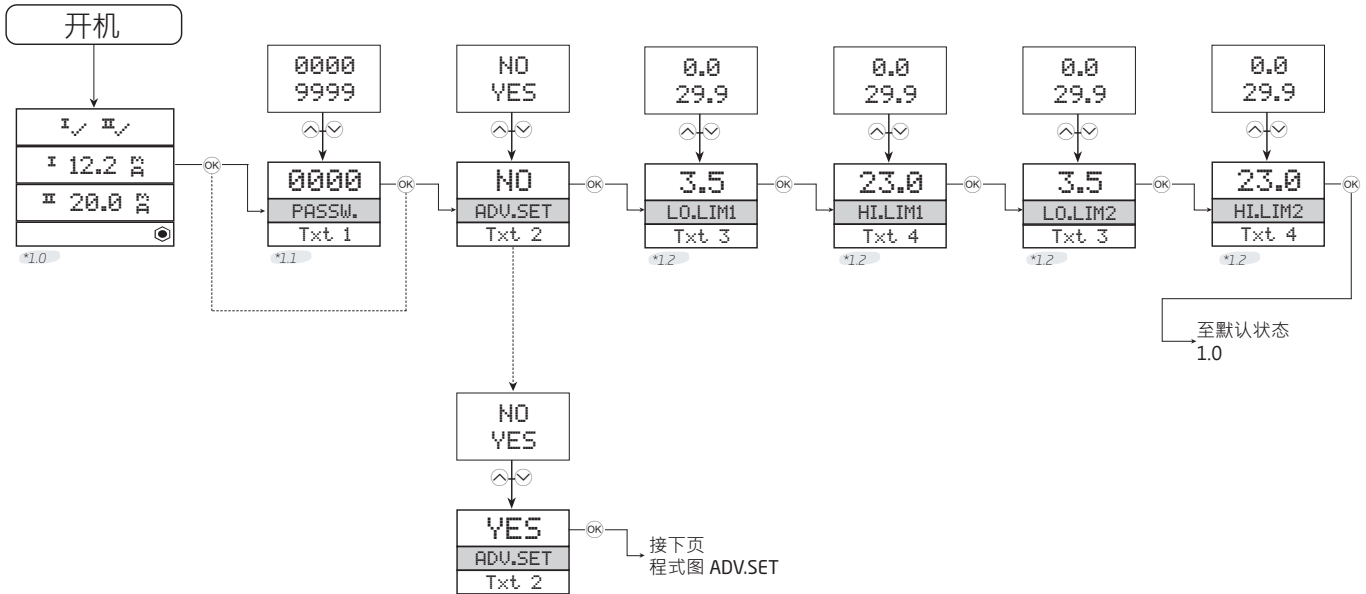
若 1 分钟内未激活任何按键，则屏幕将返回到默认状态 1.0，且不对更改配置进行保存。

⬆ 增加值/选择下一个参数

⬇ 减少值/选择上一个参数

Ⓞ 保存所选值并进入下一个菜单

按住 Ⓞ 可返回上一个菜单/返回到菜单 1.0 且不进行保存。



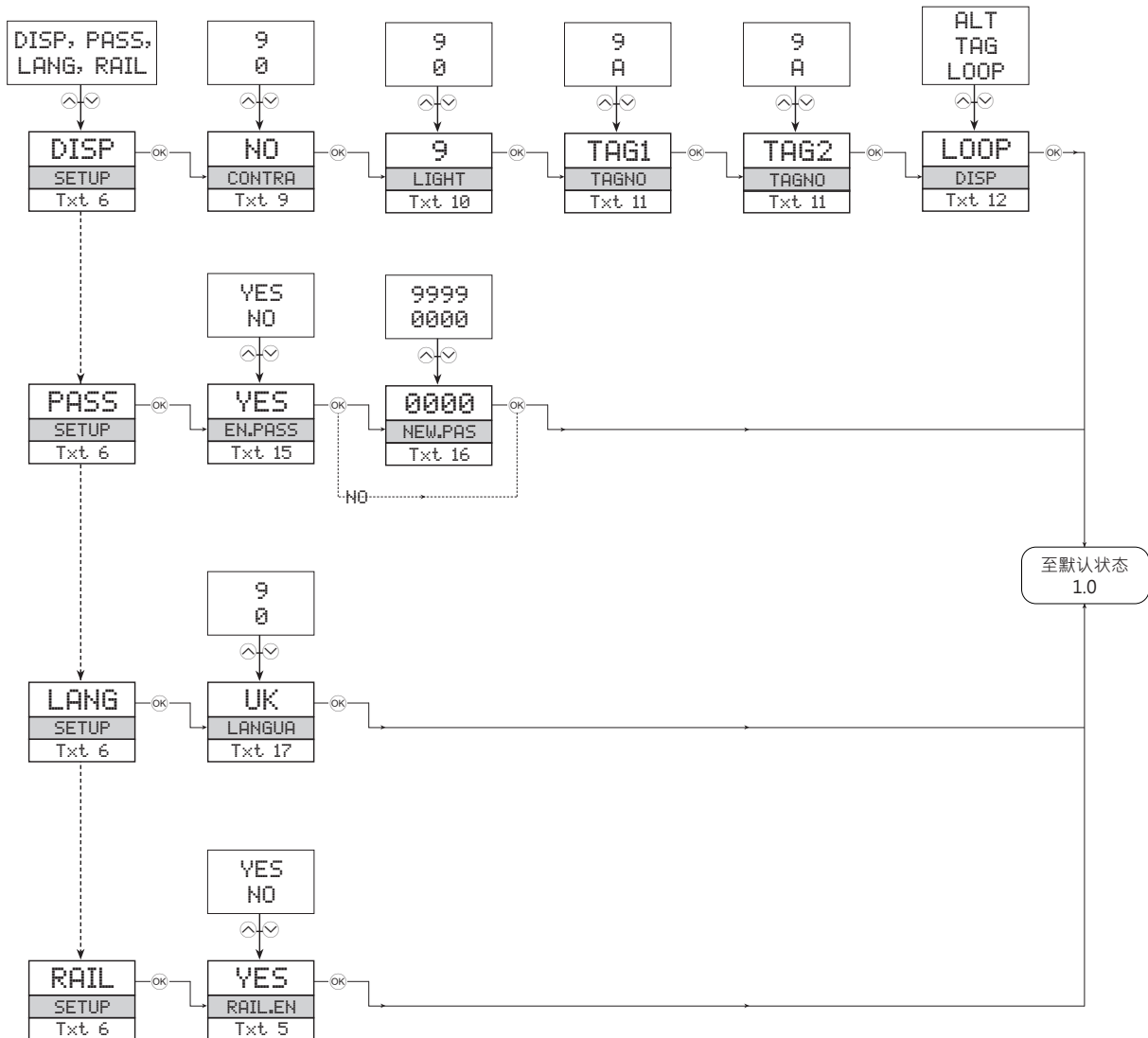
\*1.0 默认状态。  
第 1 行显示通道 1 和通道 2 的状态  
第 2 行显示通道 1 的模拟量或 TAG 号码。  
如果超出回路限值 (LO.LIM 和 HI.LIM)，则显示模拟量 5 秒钟，然后显示文本 18。  
在回路断线时，显示“0.0”5 秒钟，然后显示文本 19。  
第 3 行显示通道 2 的模拟量或 TAG 号码。  
第 4 行显示通讯状态。

\*1.1 仅在设置了密码保护时。

\*1.2 通过选择超出范围 3.5...23 mA 的值，可使回路电流限值 (两个通道相同) 失效。

第 1 行符号：  
I✓ = 正常，闪烁的 II = 故障。

# 菜单流程图·高级设置 (ADV.SET)



## 帮助文本概述

- [01] 设置正确密码 [PASS]
- [02] 进入高级设置 [ADV.SET]
- [03] 设置回路故障检测的下限 [LO.LIM1] [LO.LIM2]
- [04] 设置回路故障检测的上限 [HI.LIM1] [HI.LIM2]
- [05] 启用导轨状态信号输出? [RAIL.ER]
- [06] 输入显示设置 [SETUP]
  - 输入密码设置 [SETUP]
  - 输入语言设置 [SETUP]
  - 输入导轨设置 [SETUP]
- [09] 调整 LCD 对比度 [CONTRA]
- [10] 调整 LCD 背光强度 [LIGHT]
- [11] 输入 5 个字符的 TAG 号码 [TAGNO1] [TAGNO2]
- [12] 屏幕显示回路值
  - 屏幕显示 TAG 号码
  - 屏幕交替显示信息
- [15] 启用密码保护 [EN.PASS]
- [16] 设置新密码 [NEW.PAS]
- [17] 选择语言 [LANGUA]
- [18] 超出回路信号限值
- [19] 回路断线
- [20] 无通讯 - 检查连接
- [21] EEprom 错误 - 检查配置
- [22] 硬件故障

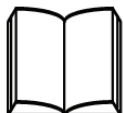
LERBAKKEN 10, 8410 RØNDE DENMARK

## IECEX Installation drawing



For safe installation of 9106B the following must be observed. The module shall only be installed by qualified personnel who are familiar with the national and international laws, directives and standards that apply to this area.

Year of manufacture can be taken from the first two digits in the serial number.



For Installation in Zone 2 the following must be observed.

The 4501 programming module is to be used solely with PR electronics modules. It is important that the module is undamaged and has not been altered or modified in any way. Only 4501 modules free of dust and moisture shall be installed.

9106B1A: 1 channel HART  -transparent repeater (27.5V Barrier)

9106B1B: 2 channel HART  -transparent repeater (27.5V Barrier)

9106B2A: 1 channel HART  -transparent repeater (25.3V Barrier)

9106B2B: 2 channel HART  -transparent repeater (25.3V Barrier)

**IECEX Certificate:** ..... IECEX DEK 11.0084X

**Marking 9106Bxx**

[Ex ia Ga] IIC/IIB/IIA

**[Ex ia Da] IIIC**

[Ex ia Ma] I

**Marking 9106Bxx, 9106Axx**

**Ex ec nC IIC T4 Gc**

**Standards**

IEC60079-11:2011, IEC60079-0: 2017, IEC60079-15 :2017,  
IEC60079-7:2015+A1:2017

**Supply terminal (31,32)**

Voltage: 19.2 – 31.2VDC

**Status Relay. terminal (33,34)**

Voltage max: 125 VAC / 110 VDC

Power max: 62.5 VA / 32 W

Current max: 0.5 A AC / 0.3 ADC

Zone 2 installation

32 VAC / 32 VDC

16 VA / 32 W

0.5 A AC / 1 ADC

**Installation notes:**

Install in pollution degree 2, overvoltage category II as defined in IEC 60664-1

Do not separate connectors when energized and an explosive gas mixture is present.

Do not mount or remove modules from the Power Rail when an explosive gas mixture is present.

Disconnect power before servicing.

The wiring of unused terminals is not allowed.

The Loop Supply and Current Input terminals for the same channel shall not be applied at the same time.

In type of protection [Ex ia Da] the parameters for intrinsic safety for gas group IIB are applicable.

For installation in Zone 2, the module shall be installed in an enclosure in type of protection Ex n or Ex e, providing a degree of protection of at least IP54. Cable entry devices and blanking elements shall fulfill the same requirements.

For installation on Power Rail in Zone 2, only Power Rail type 9400 supplied by Power Control Unit type 9410 (Type Examination Certificate KEMA 07ATEX0152 X) is allowed.

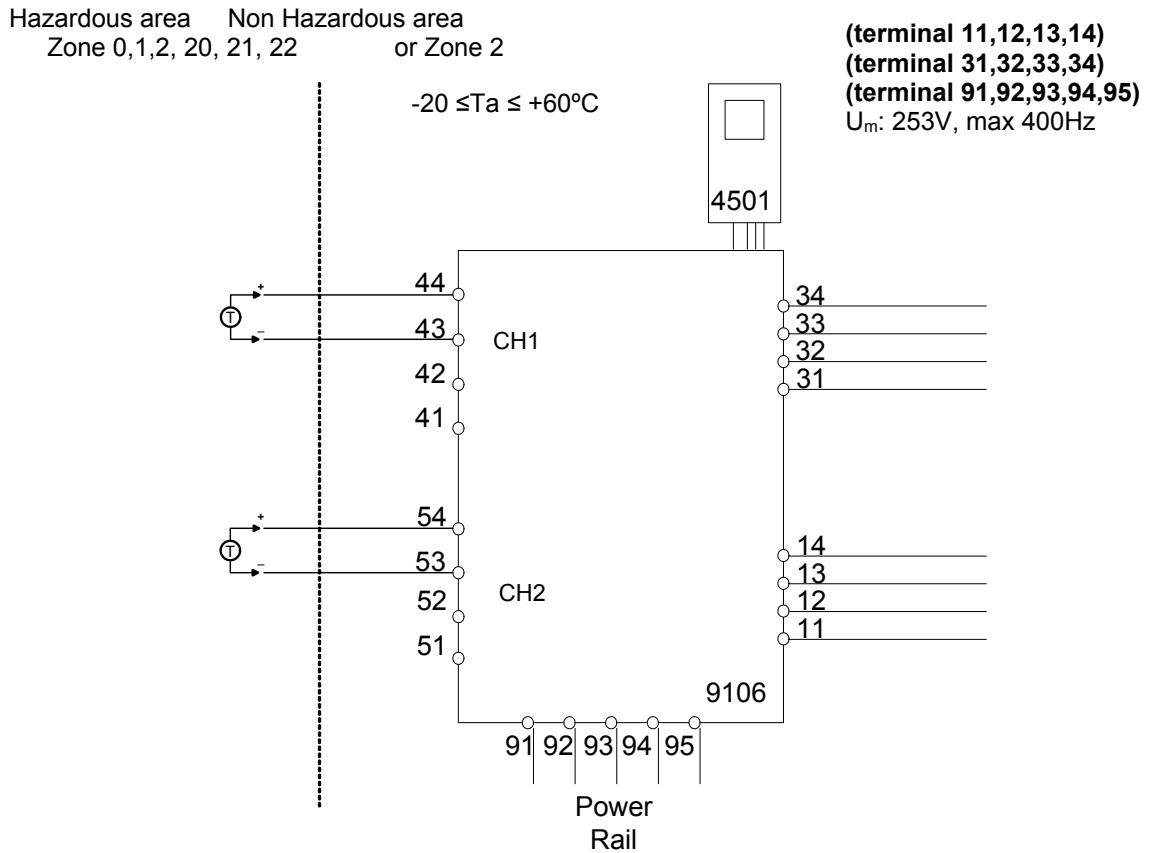
Revision date:  
2020-06-18

Version Revision  
V6 R0

Prepared by:  
PB

Page:  
1/6

LERBAKKEN 10, 8410 RØNDE DENMARK



**9106B1A, 9106B1B**

**Ex input : Loop current source**  
**CH1 (terminal 43,44)**  
**CH2 (terminal 53,54)**  
 U<sub>o</sub>: 27.5 V  
 I<sub>o</sub>: 92.6 mA  
 P<sub>o</sub>: 0.64 W

**9106B2A, 9106B2B**

**Ex input : Loop current source**  
**CH1 (terminal 43,44)**  
**CH2 (terminal 53,54)**  
 U<sub>o</sub>: 25.3 V  
 I<sub>o</sub>: 96 mA  
 P<sub>o</sub>: 0.61 W

	IIC	IIB	IIA	I
C <sub>o</sub> .	0.084μF	0.670μF	2.23 μF	3.94 μF
L <sub>o</sub> .	4.15 mH	16.59 mH	33.17 mH	54.42 mH
L <sub>o</sub> / R <sub>o</sub> .	-----	223 μH/Ω	447 μH/Ω	733 μH/Ω

	IIC	IIB	IIA	I
C <sub>o</sub> .	0.104μF	0.818μF	2.85 μF	4.74 μF
L <sub>o</sub> .	3.86 mH	15.43 mH	30.86 mH	50.64 mH
L <sub>o</sub> / R <sub>o</sub> .	-----	234 μH/Ω	468 μH/Ω	769 μH/Ω

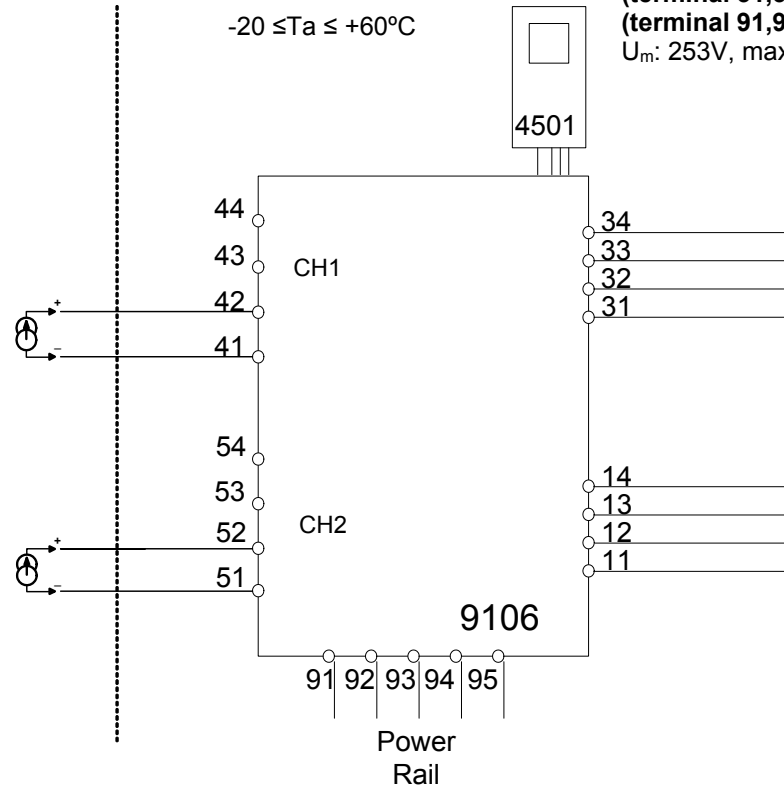
LERBAKKEN 10, 8410 RØNDE DENMARK

Hazardous area  
Zone 0,1,2, 20, 21, 22

Non Hazardous area  
or Zone 2

$-20 \leq T_a \leq +60^\circ\text{C}$

(terminal 11,12,13,14)  
(terminal 31,32,33,34)  
(terminal 91,92,93,94,95)  
 $U_m: 253\text{V, max } 400\text{Hz}$



**9106B1A, 9106B1B, 9106B2A, 9106B2B**

**Ex input : External current source**

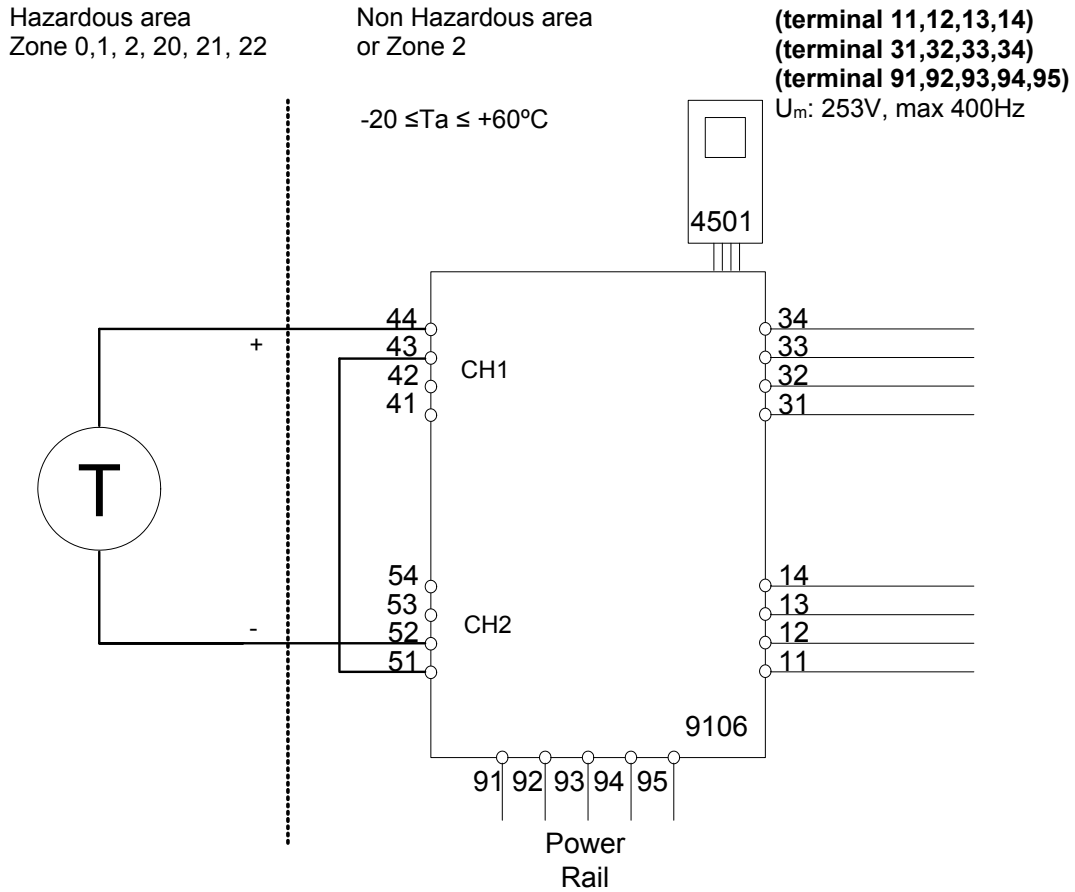
**CH1 (terminal 41,42)**

**CH2 (terminal 51,52)**

$U_o:$  0 V  
 $I_o:$  0 mA  
 $P_o:$  0 mW

$U_i:$  30 V  
 $I_i:$  120 mA  
 $P_i:$  0.85 W  
 $C_i:$  2 nF  
 $L_i:$  0  $\mu\text{H}$

LERBAKKEN 10, 8410 RØNDE DENMARK



**9106B1A, 9106B1B**

**Ex input: Loop current source 1 to 2**

**CH1 (terminal 44)**

**CH2 (terminal 52)**

$U_o:$  27.5 V  
 $I_o:$  92.6 mA  
 $P_o:$  0.64 W

**9106B2A, 9106B2B**

**Ex input: Loop current source 1 to 2**

**CH1 (terminal 44)**

**CH2 (terminal 52)**

$U_o:$  25,3 V  
 $I_o:$  96 mA  
 $P_o:$  0.61 W

	IIC	IIB	IIA	I
$C_o$	0.084 $\mu\text{F}$	0.670 $\mu\text{F}$	2.23 $\mu\text{F}$	3.94 $\mu\text{F}$
$L_o$	4.15 mH	16.59 mH	33.17 mH	54.42 mH
$L_o/R_o$	-----	223 $\mu\text{H}/\Omega$	447 $\mu\text{H}/\Omega$	733 $\mu\text{H}/\Omega$

	IIC	IIB	IIA	I
$C_o$	0.104 $\mu\text{F}$	0.818 $\mu\text{F}$	2.85 $\mu\text{F}$	4.74 $\mu\text{F}$
$L_o$	3.86 mH	15.43 mH	30.86 mH	50.64 mH
$L_o/R_o$	-----	234 $\mu\text{H}/\Omega$	468 $\mu\text{H}/\Omega$	769 $\mu\text{H}/\Omega$



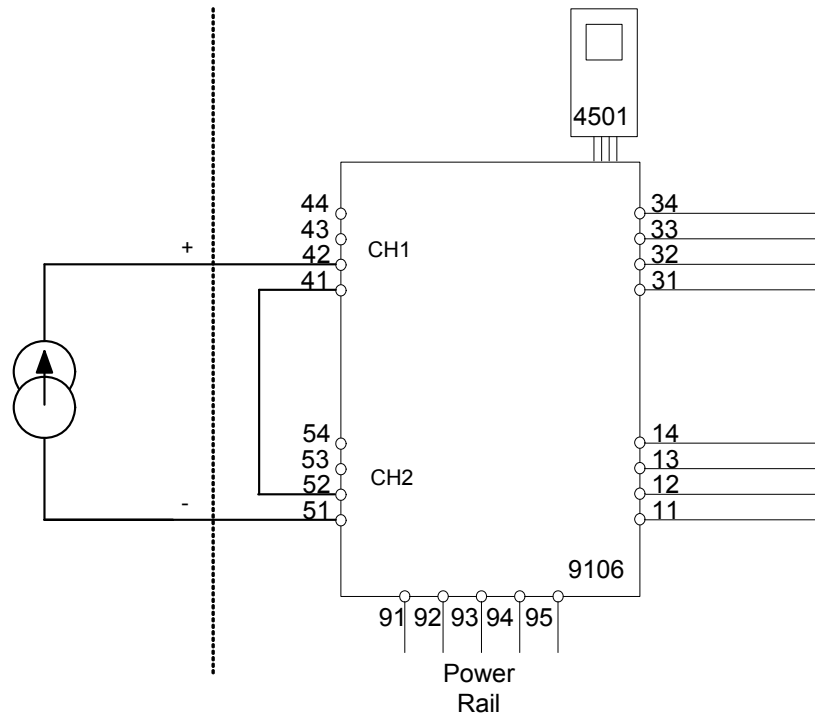
LERBAKKEN 10, 8410 RØNDE DENMARK

Hazardous area  
Zone 0,1,2, 20, 21, 22

Non Hazardous area  
or Zone 2

(terminal 11,12,13,14)  
(terminal 31,32,33,34)  
(terminal 91,92,93,94,95)  
 $U_m: 253V, \text{max } 400\text{Hz}$

$-20 \leq T_a \leq +60^\circ\text{C}$



**9106B1A, 9106B1B, 9106B2A, 9106B2B**

**Ex input : External current source 1 to 2**

**CH1 (terminal 42)**

**CH2 (terminal 51)**

$U_o:$  0 V  
 $I_o:$  0 mA  
 $P_o:$  0 W

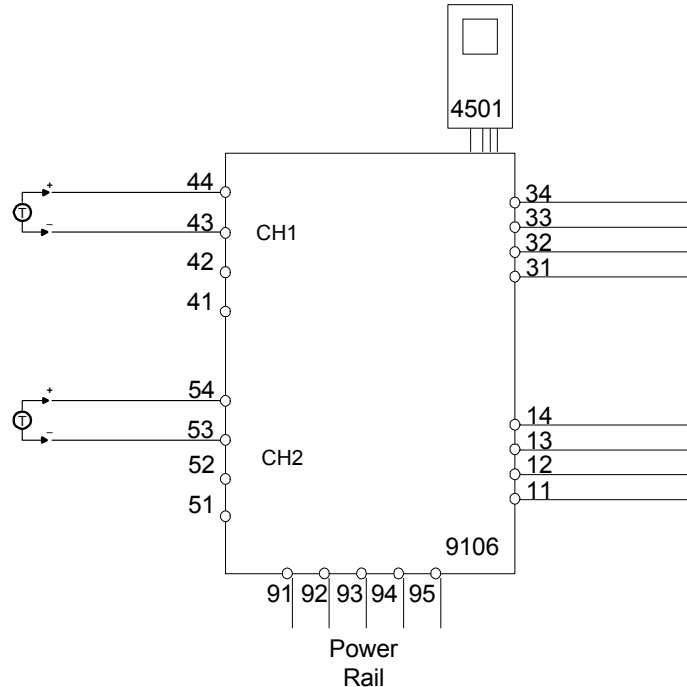
$U_i:$  30 V  
 $I_i:$  120 mA  
 $P_i:$  0.85 W  
 $C_i:$  4 nF  
 $L_i:$  0  $\mu\text{H}$

LERBAKKEN 10, 8410 RØNDE DENMARK

**9106Axx, 9106Bxx, Installation:**

Hazardous area  
Zone 2

-20 ≤ Ta ≤ 60°C



**Supply: 19.2 – 31.2 VDC**  
**(terminal 31,32)**  
**(terminal 91,92,93,94,95)**

**Output:**  
**(terminal 11,12,13,14)**

**Input**

**CH1 (terminal 43,44)**  
**CH2 (terminal 53,54)**

**Status Relay. terminal (33,34)**

Voltage max:	125VAC / 110VDC
Power max:	62,5VA / 32W
Current max:	0.5A AC / 0.3ADC

**Zone 2 Installation**

32VAC / 32VDC
16VA / 32W
0.5A AC / 1ADC

For installation in Zone 2, the module shall be installed in an enclosure in type of protection Ex n or Ex e, providing a degree of protection of at least IP54. Cable entry devices and blanking elements shall fulfill the same requirements.

For installation on Power Rail in Zone 2, only Power Rail type 9400 supplied by Power Control Unit type 9410 (Certificate IECEx KEM 08.0025X) is allowed.

For Installation in Zone 2 the following must be observed. The 4501 programming module is to be used solely with PRelectronics modules. It is important that the module is undamaged and has not been altered or modified in any way. Only 4501 modules free of dust and moisture shall be installed.

LERBAKKEN 10, 8410 RØNDE DENMARK

## ATEX 安装图



为安全安装 9106B，必须遵守以下规定。该模块仅由熟悉适用于该地区国家和国际法律、指令和标准的合格专业人员安装。

设备制造年份由序列号的前两位数字指示。



为在 Zone 2 中进行安装，必须遵守以下规定。

4501 配置模块仅可与 PR electronics 模块搭配固定使用，不可分享共用。模块必须完整无损，不得以任何方式更改或修改模块。只能安装无尘干燥的 4501 模块。

9106B1A:	单通道 HART-透传中继器 (27.5V 安全栅)
9106B1B:	双通道 HART-透传中继器 (27.5V 安全栅)
9106B2A:	单通道 HART-透传中继器 (25.3V 安全栅)
9106B2B:	双通道 HART-透传中继器 (25.3V 安全栅)

### ATEX 认证

DEKRA 11ATEX0244X

标记 9106Bxx



**II (1) G [Ex ia Ga] IIC/IIB/IIA**  
 II (1) D [Ex ia Da] IIIC  
 I (M1) [Ex ia Ma] I

标记 9106Axx, 9106Bxx

**II 3 G Ex ec nC IIC T4 Gc**

标准

 EN 60079-0:2018, EN 60079-11 : 2012, EN 60079-15:2019,  
 EN 60079-7:2015+A1:2018

供电端子 (31, 32)

电压:

19.2 - 31.2VDC

状态继电器。端子 (33, 34)

最大电压:

125 VAC / 110 VDC

最大功率:

62,5 VA / 32 W

最大电流:

0.5 A AC / 0.3 ADC

**Zone 2 安装**

32 VAC / 32 VDC

16 VA / 32 W

0.5 A AC / 1 ADC

### 安装说明:

安装条件为符合 EN 60664 - 1 标准规定的污染等级 2 和过压类别 II 环境

在通电且存在爆炸性气体混合物时，切勿分离连接器。

当存在爆炸性气体混合物时，切勿从电源导轨安装或拆除模块。

在维修之前断开电源。

不得对未使用的端子布线。

不得同时连接同一通道的回路供电输入端子和电流输入端子。

在保护类型 [Ex ia Da] 中，气体组别 IIB 的本质安全参数适用。

对于 Zone 2 安装，应将模块安装在保护类型 Ex n 或 Ex e 的外壳中，提供至少 IP54 的防护等级。电缆入口装置和堵封件应满足相同的要求。

对于 Zone 2 电源导轨安装，只允许使用由 9410 型号（型号检查证书 KEMA 07ATEX0152 X）电源控制装置供电的 9400 电源导轨。

 修订日期:  
 2020/06/18

 修订版本  
 V6 R0 - CN01

 准备者:  
 PB

 页码:  
 1/6

LERBAKKEN 10, 8410 RØNDE DENMARK

危险区

Zone 0、1、2、20、21、22

非危险区

或 Zone 2

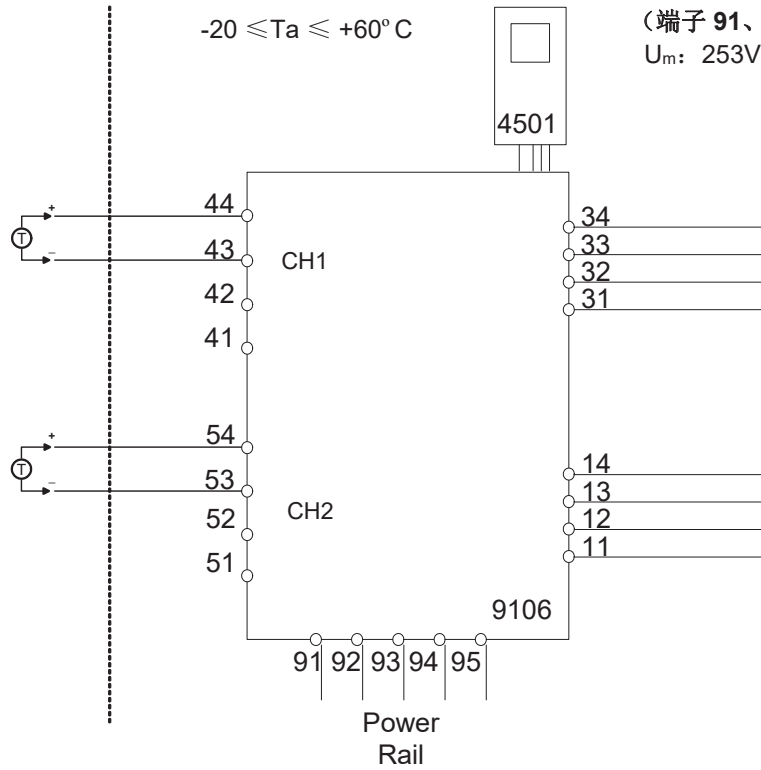
$-20 \leq T_a \leq +60^\circ\text{C}$

(端子 11、12、13、14)

(端子 31、32、33、34)

(端子 91、92、93、94、95)

$U_m$ : 253V, 最大 400Hz



**9106B1A, 9106B1B**

防爆输入：回路电流源

通道 1 (端子 43、44)

通道 2 (端子 53、54)

$U_o$ : 27.5 V

$I_o$ : 92.6 mA

$P_o$ : 0.64 W

	IIC	IIB	IIA	I
$C_o$	0.084 $\mu$ F	0.670 $\mu$ F	2.23 $\mu$ F	3.94 $\mu$ F
$L_o$	4.15 mH	16.59 mH	33.17 mH	54.42 mH
$L_o/R_o$	-----	223 $\mu$ H/ $\Omega$	447 $\mu$ H/ $\Omega$	733 $\mu$ H/ $\Omega$

**9106B2A, 9106B2B**

防爆输入：回路电流源

通道 1 (端子 43、44)

通道 2 (端子 53、54)

$U_o$ : 25.3 V

$I_o$ : 96 mA

$P_o$ : 0.61 W

	IIC	IIB	IIA	I
$C_o$	0.104 $\mu$ F	0.818 $\mu$ F	2.85 $\mu$ F	4.74 $\mu$ F
$L_o$	3.86 mH	15.43 mH	30.86 mH	50.64 mH
$L_o/R_o$	-----	234 $\mu$ H/ $\Omega$	468 $\mu$ H/ $\Omega$	769 $\mu$ H/ $\Omega$

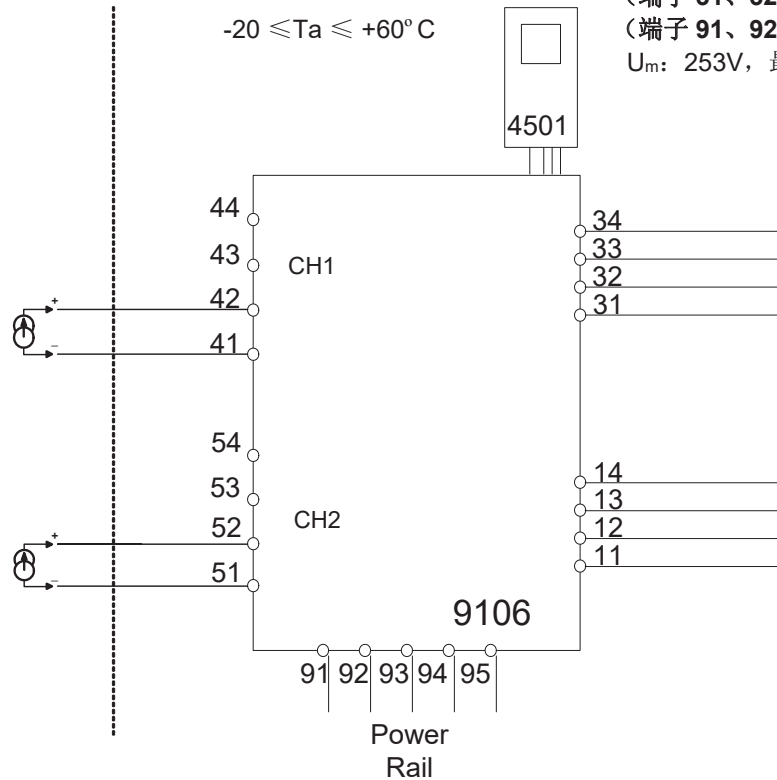
LERBAKKEN 10, 8410 RØNDE DENMARK

危险区  
Zone 0、1、2、20、21、22

非危险区  
或 Zone 2

$-20 \leq T_a \leq +60^\circ\text{C}$

(端子 11、12、13、14)  
(端子 31、32、33、34)  
(端子 91、92、93、94、95)  
 $U_m: 253\text{V}$ , 最大 400Hz



**9106B1A, 9106B1B, 9106B2A, 9106B2B**

防爆输入：外部电流源

通道 1（端子 41、42）

通道 2（端子 51、52）

$U_o:$  0 V  
 $I_o:$  0 mA  
 $P_o:$  0 mW

$U_i:$  30 V  
 $I_i:$  120 mA  
 $P_i:$  0.85 mW  
 $C_i:$  2 nF  
 $L_i:$  0  $\mu\text{H}$

LERBAKKEN 10, 8410 RØNDE DENMARK

危险区

Zone 0、1、2、20、21、22

非危险区

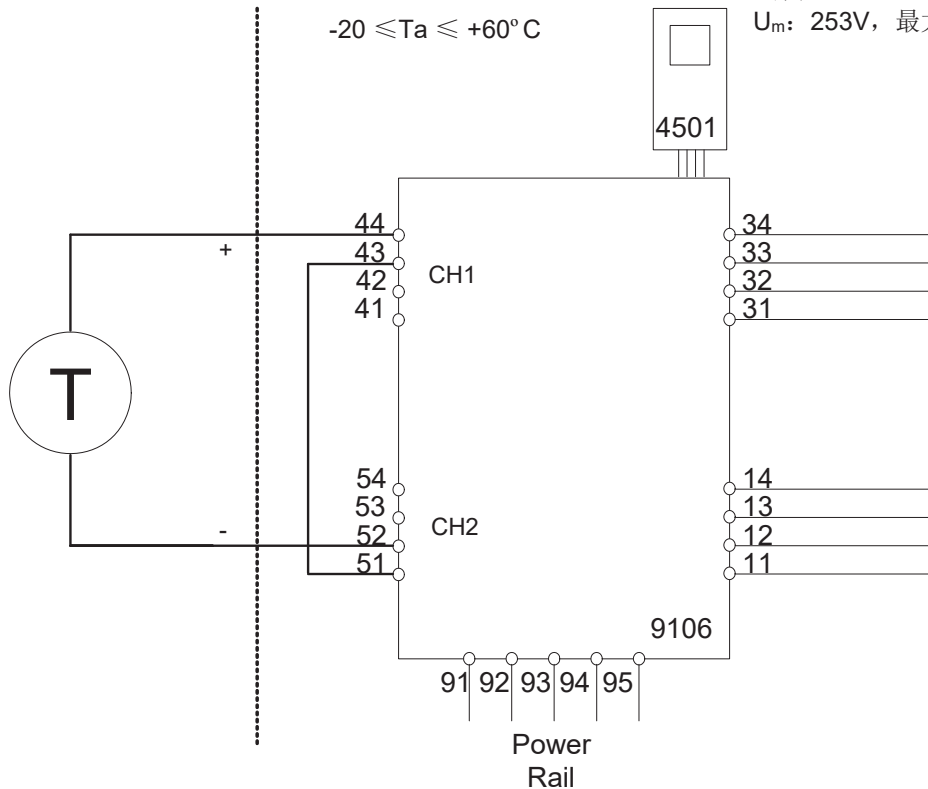
或 Zone 2

(端子 11、12、13、14)

(端子 31、32、33、34)

(端子 91、92、93、94、95)

$U_m$ : 253V, 最大 400Hz



**9106B1A, 9106B1B**

防爆输入：回路电流源 1 至 2

通道 1 (端子 44)

通道 2 (端子 52)

$U_o$ : 27.5 V

$I_o$ : 92.6 mA

$P_o$ : 0.64 W

**9106B2A, 9106B2B**

防爆输入：回路电流源 1 至 2

通道 1 (端子 44)

通道 2 (端子 52)

$U_o$ : 25.3 V

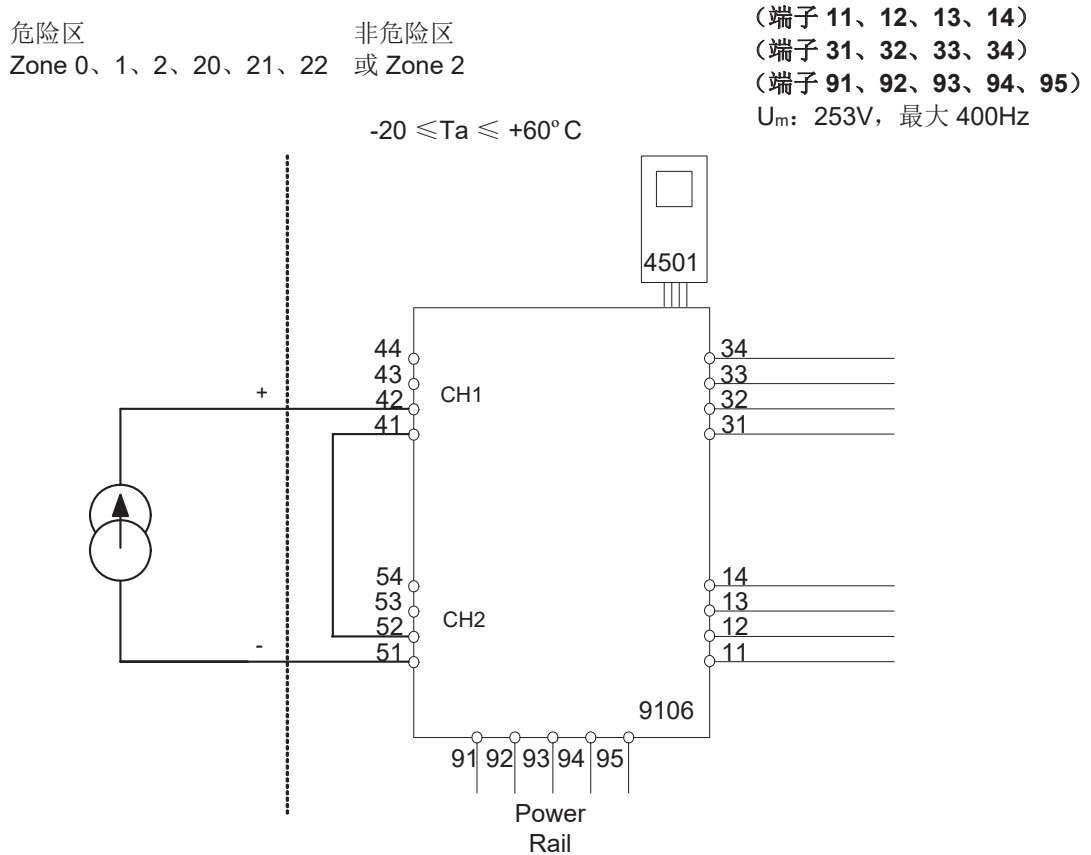
$I_o$ : 96 mA

$P_o$ : 0.61 W

	IIC	IIB	IIA	I
$C_o$	0.084μF	0.670μF	2.23 μF	3.94 μF
$L_o$	4.15 mH	16.59 mH	33.17 mH	54.42 mH
$L_o/R_o$	-----	223 μH/Ω	447 μH/Ω	733 μH/Ω

	IIC	IIB	IIA	I
$C_o$	0.104μF	0.818μF	2.85 μF	4.74 μF
$L_o$	3.86 mH	15.43 mH	30.86 mH	50.64 mH
$L_o/R_o$	-----	234 μH/Ω	468 μH/Ω	769 μH/Ω

LERBAKKEN 10, 8410 RØNDE DENMARK



**9106B1A, 9106B1B, 9106B2A, 9106B2B**

防爆输入：外部电流源 1 至 2

通道 1 (端子 42)

通道 2 (端子 51)

$U_o:$  0 V  
 $I_o:$  0 mA  
 $P_o:$  0 W

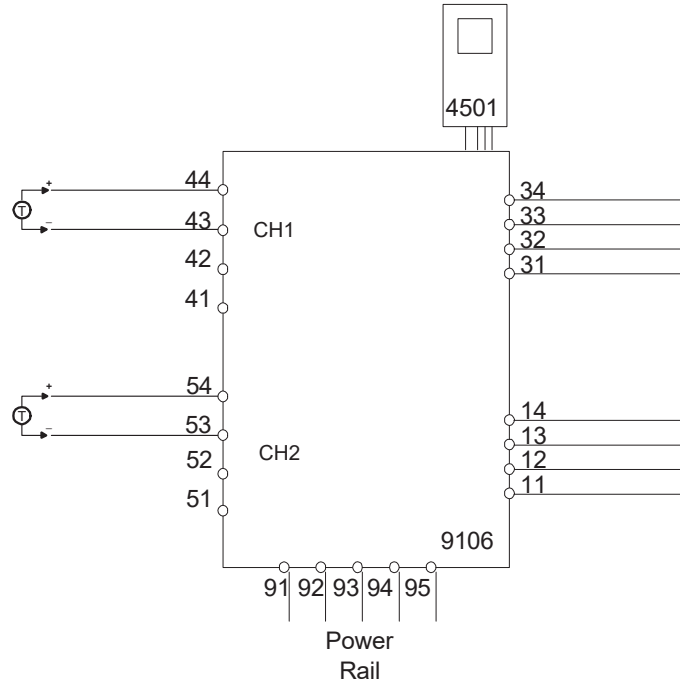
$U_i:$  30 V  
 $I_i:$  120 mA  
 $P_i:$  0.85 W  
 $C_i:$  4 nF  
 $L_i:$  0  $\mu$  H

LERBAKKEN 10, 8410 RØNDE DENMARK

**9106Axx, 9106Bxx 安装:**

危险区  
Zone 2

$-20 \leq Ta \leq 60^\circ\text{C}$



供电端子: **19.2 – 31.2 VDC**  
(端子 31,32)  
(端子 91,92,93,94,95)

输出:  
(端子 11,12,13,14)

**输入**

通道 1 (端子 43、44)

通道 2 (端子 53、54)

状态继电器。端子 (33, 34)

最大电压: 125 VAC / 110 VDC  
最大功率: 62,5 VA / 32 W  
最大电流: 0.5 A AC / 0.3ADC

**Zone 2 安装**

32 VAC / 32 VDC  
16 VA / 32 W  
0.5 A AC / 1 ADC

对于 Zone 2 安装, 应将模块安装在保护类型 Ex n 或 Ex e 的外壳中, 提供至少 IP54 的防护等级。电缆入口装置和堵封件应满足相同的要求。

对于 Zone 2 电源导轨安装, 只允许使用由 9410 型号 (型号检查证书 KEMA 07ATEX0152 X) 电源控制装置供电的 9400 电源导轨。

为在 Zone 2 中进行安装, 必须遵守以下规定。4501 配置模块仅可与 PR electronics 模块搭配固定使用, 不可分享共用。模块必须完整无损, 不得以任何方式更改或修改模块。只能安装无尘干燥的 4501 模块。

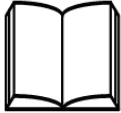


## FM Installation drawing



For safe installation of 9106B the following must be observed. The module shall only be installed by qualified personnel who are familiar with the national and international laws, directives and standards that apply to this area.

Year of manufacture can be taken from the first two digits in the serial number.



For Installation in Div2/Zone2 the following must be observed.

The 4501 programming module is to be used solely with PR electronics modules. It is important that the module is undamaged and has not been altered or modified in any way. Only 4501 modules free of dust and moisture shall be installed.

### 9106Bab. HART Transparent Repeater

**a: Barrier (1 = 27.5V barrier; 2 = 25.3V barrier)**

**b: Channels (A = Single; B = Double)**

#### Supply terminal (31,32)

Voltage: 19.2 – 31.2VDC

#### Status Relay terminal (33,34)

Voltage max: 125 VAC / 110 VDC

Power max: 62.5 VA / 32 W

Current max: 0.5 A AC / 0.3 ADC

#### Zone 2 installation

32 VAC / 32 VDC

16 VA / 32 W

0.5 A AC / 1 ADC

#### Installation notes:

In Class I, Division 2 installations, the subject equipment shall be mounted within a too-secured enclosure which is capable of accepting one or more of the Class I, Division 2 wiring methods specified in the National Electrical Code (ANSI/NFPA 70), or Canadian Electrical Code (C22.1).

In Class I, Zone 2 installations, the subject equipment shall be mounted within a tool secured enclosure which is capable of accepting one or more of the Class I, Zone 2 wiring methods specified in the National Electrical Code (ANSI/NFPA 70) or Canadian Electrical Code (C22.1). Where installed in outdoor or potentially wet locations, the enclosure shall, at a minimum, meet the requirements of IP54.

Install in environments rated Pollution Degree 2 or better; overvoltage category I or II.

The equipment shall be installed in an enclosure with a minimum ingress protection rating of IP54 unless the apparatus is intended to be afforded an equivalent degree of protection by location.

The module is galvanically isolated and does not require grounding.

Use 60 / 75 °C copper conductors with wire size AWG: (26-14)

**Warning:** Substitution of components may impair intrinsic safety.

**Warning:** To prevent ignition of the explosive atmospheres, disconnect power before servicing and do not separate connectors, install or remove module from Power Rail when energized and an explosive gas mixture is present.

**Warning:** The Loop Supply and Current Input terminals for the same channel shall not be applied at the same time. The wiring of unused terminals is not allowed.

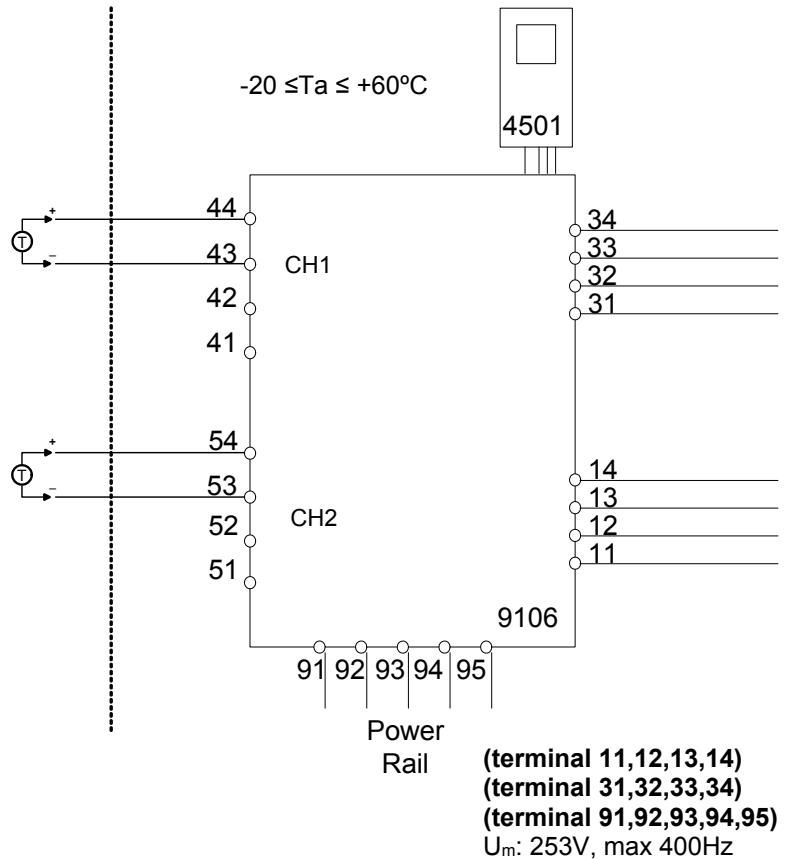
LERBAKKEN 10, 8410 RØNDE DENMARK

**Hazardous Classified Location**

 Class I/II/III, Division 1, Group A,B,C,D,E,F,G  
 or Class I, Zone 0/1 Group IIC, [AEx ia] IIC  
 or Group IIC, [Ex ia Ga] IIC Gc

**Unclassified Location or**
**Hazardous Classified Location**  
 Class I, Division 2, Group A,B,C,D T4  
 or Class I Zone 2 Group IIC T4 Gc

 Simple Apparatus or  
 Intrinsic safe apparatus  
 with entity parameters:

 $V_{max}(U_i) \geq V_t(U_o)$   
 $I_{max}(I_i) \geq I_t(I_o)$   
 $P_i \geq P_t(P_o)$   
 $C_a \geq C_{cable} + C_i$   
 $L_a \geq L_{cable} + L_i$ 

**9106B1A, 9106B1B**
**Ex input : Loop current source**
**CH1 (terminal 43,44)**
**CH2 (terminal 53,54)**
 $U_o:$  27.5 V  
 $I_o:$  92.6 mA  
 $P_o:$  0.64 W

	IIC or A,B	IIB or C,E,F	IIA or D,G
$C_o$	0.084 $\mu$ F	0.670 $\mu$ F	2.24 $\mu$ F
$L_o$	4.14 mH	16.58 mH	33.17 mH
$L_o/R_o$	-----	223 $\mu$ H/ $\Omega$	447 $\mu$ H/ $\Omega$

**9106B2A, 9106B2B**
**Ex input : Loop current source**
**CH1 (terminal 43,44)**
**CH2 (terminal 53,54)**
 $U_o:$  25.3 V  
 $I_o:$  96 mA  
 $P_o:$  0.61 W

	IIC or A,B	IIB or C,E,F	IIA or D,G
$C_o$	0.104 $\mu$ F	0.818 $\mu$ F	2.85 $\mu$ F
$L_o$	3.85 mH	15.43 mH	30.86 mH
$L_o/R_o$	-----	234 $\mu$ H/ $\Omega$	468 $\mu$ H/ $\Omega$

LERBAKKEN 10, 8410 RØNDE DENMARK

**Hazardous Classified Location**

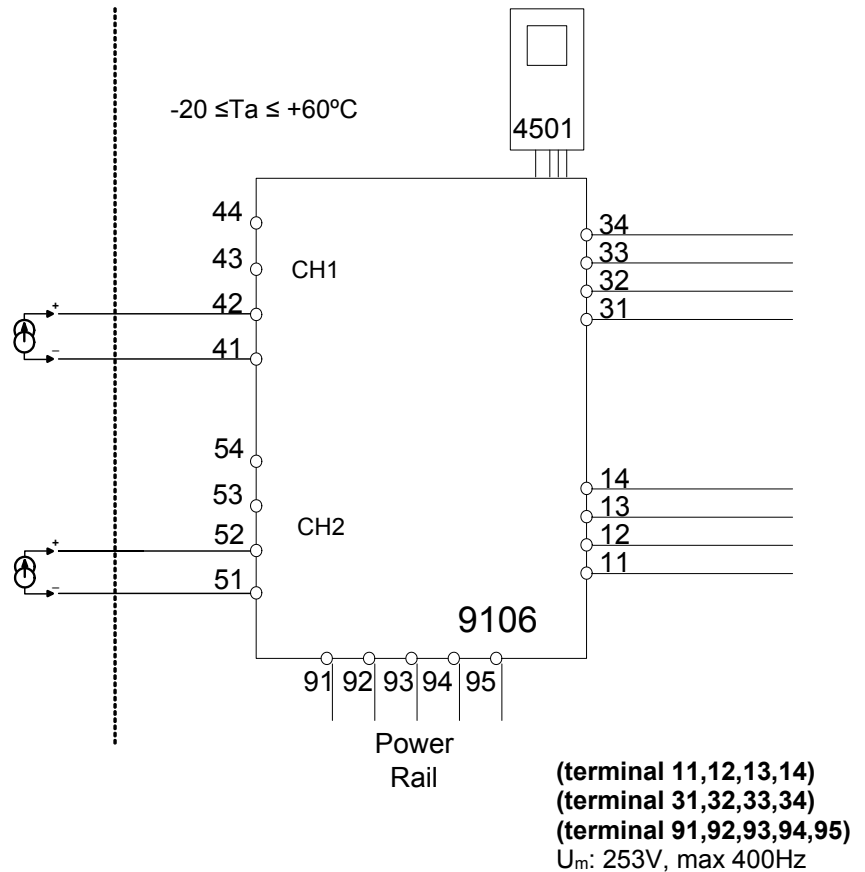
Class I/II/III, Division 1, Group A,B,C,D,E,F,G  
or Class I, Zone 0/1 Group IIC, [AEx ia] IIC  
or Group IIC, [Ex ia Ga] IIC Gc

**Unclassified Location or  
Hazardous Classified Location**

Class I, Division 2, Group A,B,C,D T4  
or Class I Zone 2 Group IIC T4 Gc

Simple Apparatus or  
Intrinsic safe apparatus  
with entity parameters:

$V_{max} (U_i) \geq V_t (U_o)$   
 $I_{max} (I_i) \geq I_t (I_o)$   
 $P_i \geq P_t (P_o)$   
 $C_a \geq C_{cable} + C_i$   
 $L_a \geq L_{cable} + L_i$



**9106B1A, 9106B1B, 9106B2A, 9106B2B**

**Ex input : External current source**

**CH1 (terminal 41,42)**

**CH2 (terminal 51,52)**

$U_o:$  0 V  
 $I_o:$  0 mA  
 $P_o:$  0 mW

$U_i:$  30 V  
 $I_i:$  120 mA  
 $P_i:$  0.85 W  
 $C_i:$  2 nF  
 $L_i:$  0  $\mu\text{H}$

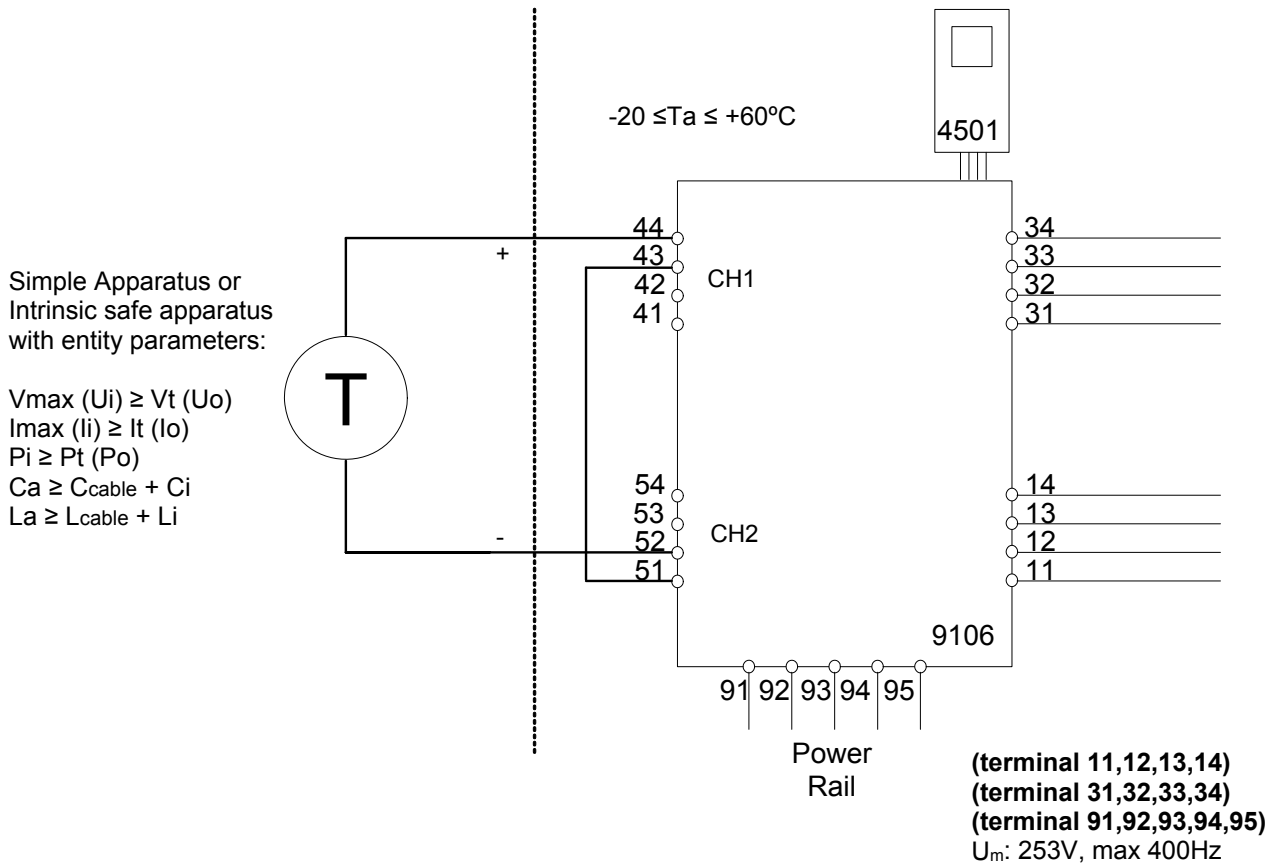
LERBAKKEN 10, 8410 RØNDE DENMARK

**Hazardous Classified Location**

Class I/II/III, Division 1, Group A,B,C,D,E,F,G  
or Class I, Zone 0/1 Group IIC, [AEx ia] IIC  
or Group IIC, [Ex ia Ga] IIC Gc

**Unclassified Location or  
Hazardous Classified Location**

Class I, Division 2, Group A,B,C,D T4  
or Class I Zone 2 Group IIC T4 Gc



**9106B1A, 9106B1B**

**Ex input: Loop current source 1 to 2**  
**CH1 (terminal 44)**  
**CH2 (terminal 52)**

$U_o:$  27.5 V  
 $I_o:$  92.6 mA  
 $P_o:$  0.64 W

	IIC or A,B	IIB or C,E,F	IIA or D,G
$C_o$	0.084μF	0.670μF	2.23 μF
$L_o$	4.14 mH	16.58 mH	33.17 mH
$L_o/R_o$	-----	223 μH/Ω	447 μH/Ω

**9106B2A, 9106B2B**

**Ex input: Loop current source 1 to 2**  
**CH1 (terminal 44)**  
**CH2 (terminal 52)**

$U_o:$  25,3 V  
 $I_o:$  96 mA  
 $P_o:$  0.61 W

	IIC or A,B	IIB or C,E,F	IIA or D,G
$C_o$	0.104μF	0.818μF	2.85 μF
$L_o$	3.85 mH	15.43 mH	30.86 mH
$L_o/R_o$	-----	234 μH/Ω	468 μH/Ω

LERBAKKEN 10, 8410 RØNDE DENMARK

**Hazardous Classified Location**

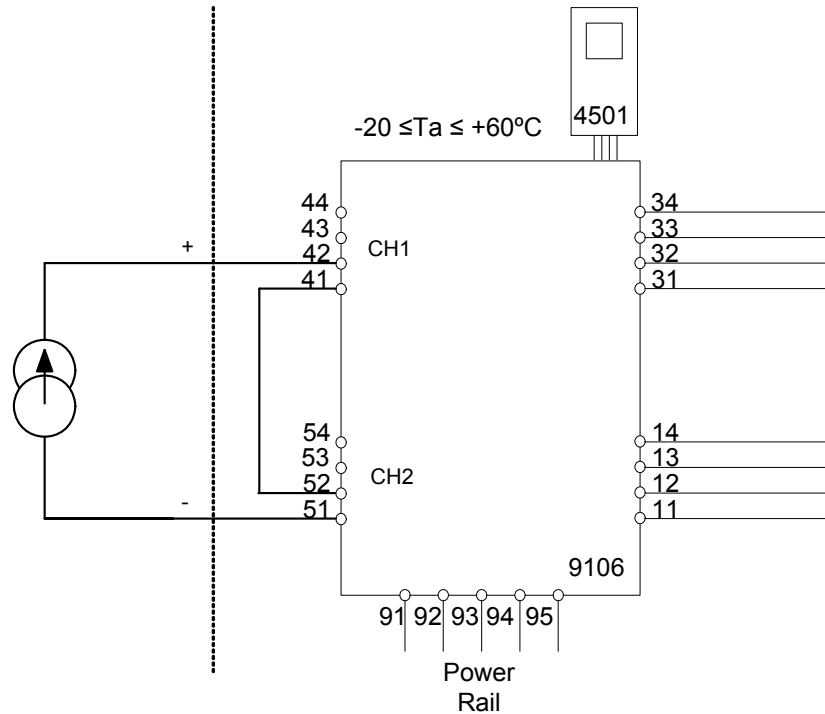
Class I/II/III, Division 1, Group A,B,C,D,E,F,G  
or Class I, Zone 0/1 Group IIC, [AEx ia] IIC  
or Group IIC, [Ex ia Ga] IIC Gc

**Unclassified Location or  
Hazardous Classified Location**

Class I, Division 2, Group A,B,C,D T4  
or Class I Zone 2 Group IIC T4 Gc

Simple Apparatus or  
Intrinsic safe apparatus  
with entity parameters:

$V_{max}(U_i) \geq V_t(U_o)$   
 $I_{max}(I_i) \geq I_t(I_o)$   
 $P_i \geq P_t(P_o)$   
 $C_a \geq C_{cable} + C_i$   
 $L_a \geq L_{cable} + L_i$



**9106B1A, 9106B1B, 9106B2A, 9106B2B**  
**Ex input : External current source 1 to 2**  
**CH1 (terminal 42)**  
**CH2 (terminal 51)**

$U_o:$  0 V  
 $I_o:$  0 mA  
 $P_o:$  0 W

$U_i:$  30 V  
 $I_i:$  120 mA  
 $P_i:$  0.85 W  
 $C_i:$  4 nF  
 $L_i:$  0 μH

**(terminal 11,12,13,14)**  
**(terminal 31,32,33,34)**  
**(terminal 91,92,93,94,95)**  
 $U_m:$  253V, max 400Hz

LERBAKKEN 10, 8410 RØNDE DENMARK

## UL Installation drawing



For safe installation of the **Process Control Equipment (Associated Apparatus) 9106** the following must be observed. The module shall only be installed by qualified personnel who are familiar with the national and international laws, directives and standards that apply to this area.



For Installation in Div2/Zone2 the following must be observed.  
The 4501 programming module is to be used solely with PR electronics modules. It is important that the module is undamaged and has not been altered or modified in any way. Only 4501 modules free of dust and moisture shall be installed.

9106A1A-U9 and 9106B1A-U9 :1 channel HART  -transparent repeater (27.5V Barrier)  
 9106A1B-U9 and 9106B1B-U9 :2 channel HART  -transparent repeater (27.5V Barrier)  
 9106A2A-U9 and 9106B2A-U9 :1 channel HART  -transparent repeater (25.3V Barrier)  
 9106A2B-U9 and 9106B2B-U9 :2 channel HART  -transparent repeater (25.3V Barrier)

### Marking:



Proc. Cont. Eq. for Use in Haz. Loc.  
 Install in CL I DIV2 GP A-D T4 provide  
 IS circuits to CL I-III DIV 1 GP A-G  
 or CL I Zn2 Gp IIC T4 provides IS  
 E233311 circuits for CL I Zn0 Gp IIC/Zn20 Gp IIIC  
 Um=253V [Exia] Installation Drawing: 9106QU01

The 9106Bxx is a galvanically isolating associated apparatus intended for installation in non-hazardous locations or Class I, Division 2, Groups A – D hazardous locations with intrinsically safe connections to Class I, II and III hazardous locations.



Proc. Cont. Eq. for Use in Haz. Loc.  
 Install in CL I DIV2 GP A-D T4  
 or CL I Zn2 Gp IIC T4  
 E233311 Installation Drawing: 9106QU01

The 9106Axx equipment is intended for installation in non-hazardous locations or Class I, Division 2, Groups A – D or Zone 2 Group IIC hazardous locations.

### Standards:

- UL 121201 NONINCENDIVE ELECTRICAL EQUIPMENT FOR USE IN CLASS I AND II, DIVISION 2 AND CLASS III, DIVISIONS 1 AND 2 HAZARDOUS (CLASSIFIED) LOCATIONS Edition 9 - Revision Date 2018/08/31
- CSA C22.2 NO. 213 NONINCENDIVE ELECTRICAL EQUIPMENT FOR USE IN CLASS I AND II, DIVISION 2 AND CLASS III, DIVISIONS 1 AND 2 HAZARDOUS (CLASSIFIED) LOCATIONS- Edition 3 - Issue Date 2017/09/01
- UL 913 STANDARD FOR INTRINSICALLY SAFE APPARATUS AND ASSOCIATED APPARATUS FOR USE IN CLASS I, II, III, DIVISION 1, HAZARDOUS (CLASSIFIED) LOCATIONS- Edition 8 - Revision Date 2015/10/16
- CSA C22.2 NO. 60079-0 EXPLOSIVE ATMOSPHERES — PART 0: EQUIPMENT — GENERAL REQUIREMENTS- Edition 3 - Issue Date 2015/10/01
- CSA C22.2 NO. 60079-11:14 EXPLOSIVE ATMOSPHERES — PART 11: EQUIPMENT PROTECTION BY INTRINSIC SAFETY "I"- Edition 2 - Issue Date 2014/02/01

LERBAKKEN 10, 8410 RØNDE DENMARK

**Installation notes 9106Axx and 9106Bxx:**

The module must be installed in an tool-secured enclosure suitable for the application in accordance with the National Electrical Code (ANSI/NFPA 70) for installation in the United States, the Canadian Electrical Code for installations in Canada, or other local codes, as applicable.

The module is galvanically isolated and does not require grounding.

Terminal 41, 42, 43, 44 are internally connected to CH1.  
Terminal 51, 52, 53, 54 are internally connected to CH2.

Install in pollution degree 2, overvoltage category II in accordance with IEC 60664-1.

Use minimum 75 °C copper conductors with wire size AWG: (26-14)

**Warning:** Substitution of components may impair intrinsic safety.

**Avertissement :** La substitution des composants peut nuire à la sécurité intrinsèque'.

There are no serviceable parts in the equipment and no component substitution is permitted

**Warning:** To prevent ignition of the explosive atmospheres, disconnect power before servicing and do not separate connectors, install or remove module from Power Rail when energized and an explosive gas mixture is present.

**Avertissement :** Pour éviter l'inflammation d'atmosphères explosibles, déconnectez l'alimentation avant les opérations d'entretien. Ne montez pas ou n'enlevez pas les connecteurs quand le module est sous tension et en présence d'un mélange de gaz. Ne montez pas ou n'enlevez pas les modules du rail d'alimentation en présence d'un mélange de gaz.

**Warning:** The Loop Supply and Current Input terminals for the same channel shall not be applied at the same time. The wiring of unused terminals is not allowed.

**Avertissement :** Les bornes d'entrée pour l'alimentation de boucle et l'entrée courant pour la même voie ne doivent pas être utilisées en même temps. Le câblage des bornes inutilisées n'est pas permis.

**Installation notes 9106Bxx:**

Associated Equipment /Appareillage Associé [Ex ia]

The output current of this associated apparatus is limited by a resistor such that the output voltage-current plot is a straight line drawn between open-circuit voltage and short-circuit current.

Selected intrinsically safe equipment must be third party listed as intrinsically safe for the application, and have intrinsically safe entity parameters conforming with Table 1 below.

**TABLE 1:**

<u>I.S. Equipment</u>		<u>Associated Apparatus</u>
V max (or U <sub>i</sub> )	≥	Voc or V <sub>t</sub> (or U <sub>o</sub> )
I max (or I <sub>i</sub> )	≥	Isc or I <sub>t</sub> (or I <sub>o</sub> )
P max, P <sub>i</sub>	≥	P <sub>o</sub>
C <sub>i</sub> + C <sub>cable</sub>	≤	C <sub>a</sub> (or C <sub>o</sub> )
L <sub>i</sub> + L <sub>cable</sub>	≤	L <sub>a</sub> (or L <sub>o</sub> )

Revision date:  
2019-11-26

Version Revision  
V2 R0

Prepared by:  
PB

Page:  
2/8

**LERBAKKEN 10, 8410 RØNDE DENMARK**

The 9106B may also be connected to a simple apparatus as defined in Article 504.2 and installed and temperature classified in accordance with Article 504.10(D) of the National Electrical Code (ANSI/NFPA 70), or other local codes, as applicable.

Capacitance and inductance of the field wiring from the intrinsically safe equipment to the associated apparatus shall be calculated and must be included in the system calculations as shown in Table 1. Cable capacitance,  $C_{cable}$ , plus intrinsically safe equipment capacitance,  $C_i$  must be less than the marked capacitance,  $C_a$  (or  $C_o$ ), shown on any associated apparatus used. The same applies for inductance ( $L_{cable}$ ,  $L_i$  and  $L_a$  or  $L_o$ , respectively). Where the cable capacitance and inductance per foot are not known, the following values shall be used:  $C_{cable} = 60 \text{ pF/ft.}$ ,  $L_{cable} = 0.2 \text{ } \mu\text{H/ft.}$

Where multiple circuits extend from the same piece of associated apparatus, they must be installed in separate cables or in one cable having suitable insulation. Refer to Article 504.30(B) of the National Electrical Code (ANSI/NFPA 70) and Instrument Society of America Recommended Practice ISA RP12.06 for installing intrinsically safe equipment.

Intrinsically safe circuits must be wired and separated in accordance with Article 504.20 of the National Electrical Code (ANSI/NFPA 70) or other local codes, as applicable.

The 9106B has not been evaluated for use in combination with another associated apparatus.

For installations in which both the  $C_i$  and  $L_i$  of the intrinsically safe apparatus exceeds 1% of the  $C_a$  (or  $C_o$ ) and  $L_a$  (or  $L_o$ ) parameters of the associated apparatus (excluding the cable), then 50% of  $C_a$  (or  $C_o$ ) and  $L_a$  (or  $L_o$ ) parameters are applicable and shall not be exceeded. The reduced capacitance shall not be greater than  $1 \text{ } \mu\text{F}$  for Groups C and/or D, and  $600 \text{ nF}$  for Groups A and B. The values of  $C_a$  (or  $C_o$ ) and  $L_a$  (or  $L_o$ ) determined by this method shall not be exceeded by the sum of all of  $C_i$  plus cable capacitances and the sum of all of the  $L_i$  plus cable inductances in the circuit respectively.

**General:**
**Supply terminal (31,32)**

Voltage: 19.2 – 31.2VDC

**Status Relay. terminal (33,34)**

Voltage max. 125 Vac / 110 Vdc  
Current max. 0.5 Aac / 0.3 Adc

**Class I Division 2 or  
Zone 2 installation**

32 Vac / 32 Vdc  
0.5 Aac / 0.3 Adc



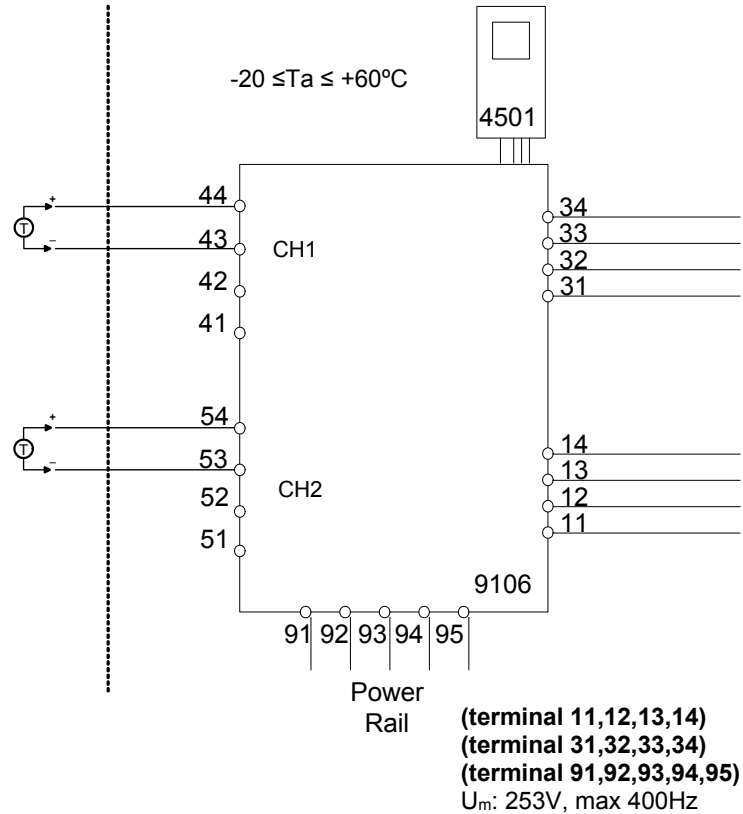
LERBAKKEN 10, 8410 RØNDE DENMARK

**Hazardous Classified Location**

 Class I/II/III, Division 1, Group A,B,C,D,E,F,G  
 Zone 0,1, 2 Group IIC, IIB, IIA or  
 Zone 20, 21

**Unclassified Location or**
**Hazardous Classified Location**  
 Class I, Division 2, Group ABCD T4  
 Class I Zone 2 Group IIC T4

 Simple Apparatus or  
 Intrinsic safe apparatus  
 with entity parameters:

 $V_{max}(U_i) \geq V_t(U_o)$   
 $I_{max}(I_i) \geq I_t(I_o)$   
 $P_i \geq P_t(P_o)$   
 $C_a \geq C_{cable} + C_i$   
 $L_a \geq L_{cable} + L_i$ 

**9106B1A, 9106B1B**
**Ex input : Loop current source**
**CH1 (terminal 43,44)**
**CH2 (terminal 53,54)**

 Voc or U<sub>o</sub>: 27.5 Vdc

 Isc or I<sub>o</sub>: 92.6 mA

 P<sub>o</sub>: 0.64 W

	IICor A,B	IIB or C,E,F	IIA or D, G
<b>Ca or Co</b>	0.084μF	0.670μF	2.23 μF
<b>La or Lo</b>	4.15 mH	16.59 mH	33.17 mH
<b>L<sub>o</sub>/R<sub>o</sub></b>	-----	223 μH/Ω	447 μH/Ω

**9106B2A, 9106B2B**
**Ex input : Loop current source**
**CH1 (terminal 43,44)**
**CH2 (terminal 53,54)**

 Voc or U<sub>o</sub>: 25.3 V

 Isc or I<sub>o</sub>: 96 mA

 P<sub>o</sub>: 0.61 W

	IIC or A,B	IIB or C,E,F	IIA or D, G
<b>Ca or Co</b>	0.104μF	0.818μF	2.85 μF
<b>La or Lo</b>	3.86 mH	15.43 mH	30.86 mH
<b>L<sub>o</sub>/R<sub>o</sub></b>	-----	234 μH/Ω	468 μH/Ω

LERBAKKEN 10, 8410 RØNDE DENMARK

**Hazardous Classified Location**

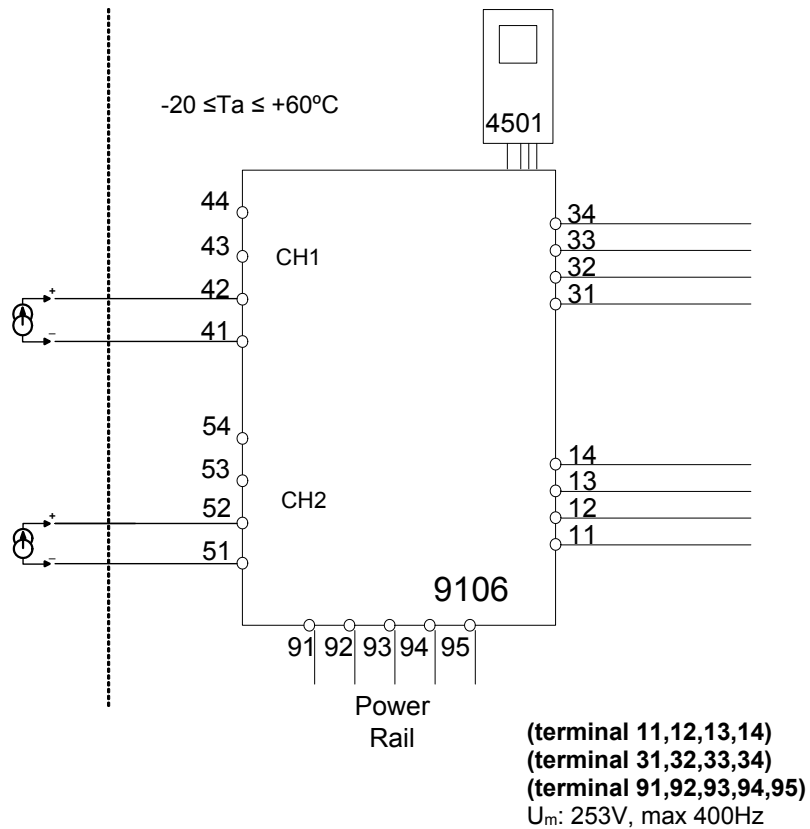
Class I/II/III, Division 1, Group A,B,C,D,E,F,G  
Zone 0,1, 2 Group IIC, IIB, IIA or  
Zone 20, 21

**Unclassified Location or  
Hazardous Classified Location**

Class I, Division 2, Group ABCD T4  
Class I Zone 2 Group IIC T4

Simple Apparatus or  
Intrinsic safe apparatus  
with entity parameters:

$V_{max}(U_i) \geq V_t(U_o)$   
 $I_{max}(I_i) \geq I_t(I_o)$   
 $P_i \geq P_t(P_o)$   
 $C_a \geq C_{cable} + C_i$   
 $L_a \geq L_{cable} + L_i$



**9106B1A, 9106B1B, 9106B2A, 9106B2B**

**Ex input : External current source**

**CH1 (terminal 41,42)**

**CH2 (terminal 51,52)**

Voc or Uo: 0 V  
Isc or Io: 0 mA  
Po: 0 mW

Vmax or Ui: 30 V  
Imax or Ii: 120 mA  
Pmax or Pi: 0.85 W  
Ci: 2 nF  
Li: 0 μH

LERBAKKEN 10, 8410 RØNDE DENMARK

**Hazardous Classified Location**

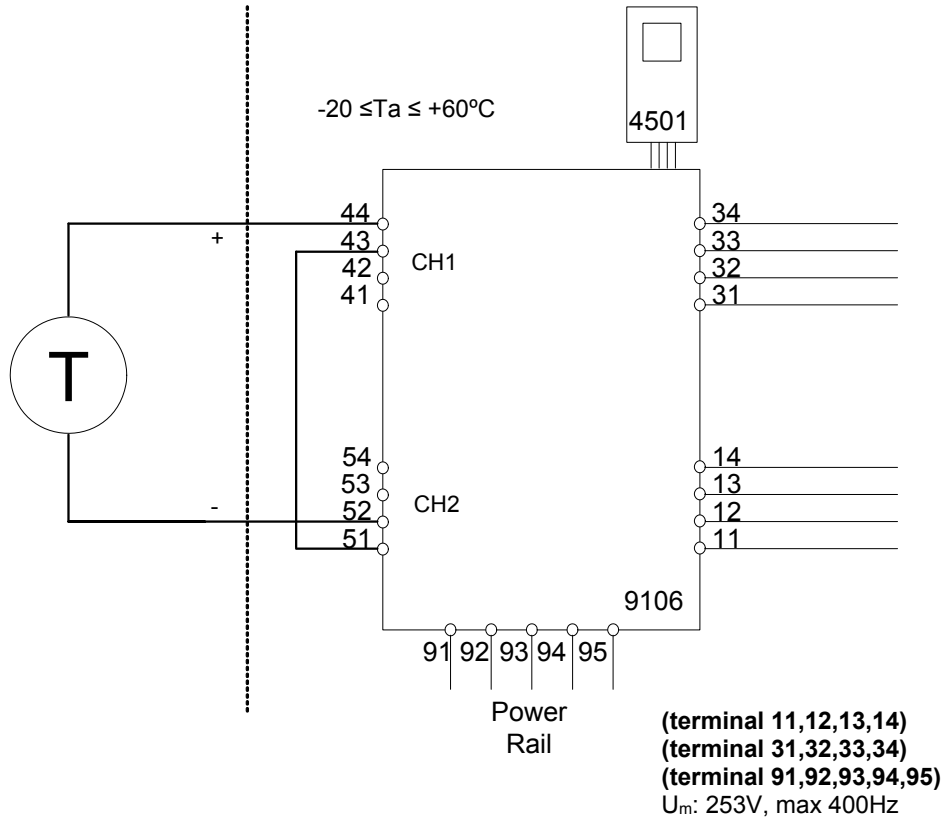
Class I/II/III, Division 1, Group A,B,C,D,E,F,G  
Zone 0,1, 2 Group IIC, IIB, IIA or  
Zone 20, 21

**Unclassified Location or**

**Hazardous Classified Location**  
Class I, Division 2, Group ABCD T4  
Class I Zone 2 Group IIC T4

Simple Apparatus or  
Intrinsic safe apparatus  
with entity parameters:

$V_{max}(U_i) \geq V_t(U_o)$   
 $I_{max}(I_i) \geq I_t(I_o)$   
 $P_i \geq P_t(P_o)$   
 $C_a \geq C_{cable} + C_i$   
 $L_a \geq L_{cable} + L_i$



**9106B1A, 9106B1B**

**Ex input: Loop current source 1 to 2**  
**CH1 (terminal 44)**  
**CH2 (terminal 52)**

Voc or U<sub>o</sub>: 27.5 V  
Isc or I<sub>o</sub>: 92.6 mA  
P<sub>o</sub>: 0.64 W

	IIC or A,B	IIB or C,E,F	IIA or D,G
Ca or Co.	0.084µF	0.670µF	2.23 µF
La or Lo.	4.15 mH	16.59 mH	33.17 mH
Lo/Ro	-----	223 µH/Ω	447 µH/Ω

**9106B2A, 9106B2B**

**Ex input: Loop current source 1 to 2**  
**CH1 (terminal 44)**  
**CH2 (terminal 52)**

Voc or U<sub>o</sub>: 25,3 V  
Isc or I<sub>o</sub>: 96 mA  
P<sub>o</sub>: 0.61 W

	IIC or A,B	IIB or C,E,F	IIA or D,G
Ca or Co.	0.104µF	0.818µF	2.85 µF
La or Lo.	3.86 mH	15.43 mH	30.86 mH
Lo/Ro	-----	234 µH/Ω	468 µH/Ω

LERBAKKEN 10, 8410 RØNDE DENMARK

**Hazardous Classified Location**

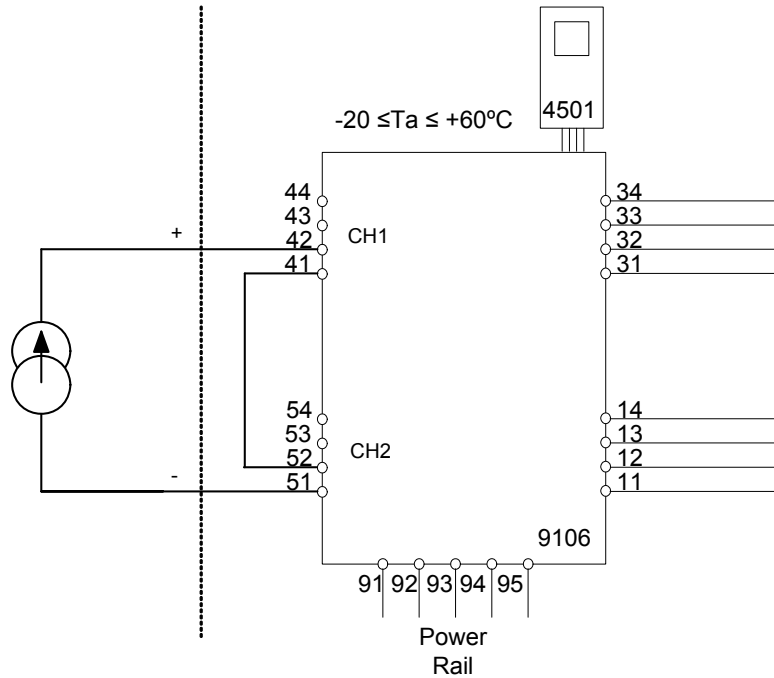
Class I/II/III, Division 1, Group A,B,C,D,E,F,G  
Zone 0,1, 2 Group IIC, IIB, IIA or  
Zone 20, 21

**Unclassified Location or  
Hazardous Classified Location**

Class I, Division 2, Group ABCD T4  
Class I Zone 2 Group IIC T4

Simple Apparatus or  
Intrinsic safe apparatus  
with entity parameters:

$V_{max}(U_i) \geq V_t(U_o)$   
 $I_{max}(I_i) \geq I_t(I_o)$   
 $P_i \geq P_t(P_o)$   
 $C_a \geq C_{cable} + C_i$   
 $L_a \geq L_{cable} + L_i$



**9106B1A, 9106B1B, 9106B2A, 9106B2B**  
**Ex input : External current source 1 to 2**  
**CH1 (terminal 42)**  
**CH2 (terminal 51)**  
Voc or U<sub>o</sub>: 0 V  
Isc or I<sub>o</sub>: 0 mA  
P<sub>o</sub>: 0 W

**(terminal 11,12,13,14)**  
**(terminal 31,32,33,34)**  
**(terminal 91,92,93,94,95)**  
U<sub>m</sub>: 253V, max 400Hz

V<sub>max</sub> or U<sub>i</sub>: 30 V  
I<sub>max</sub> or I<sub>i</sub>: 120 mA  
P<sub>max</sub> or P<sub>i</sub>: 0.85 W  
C<sub>i</sub>: 4 nF  
L<sub>i</sub>: 0 μH

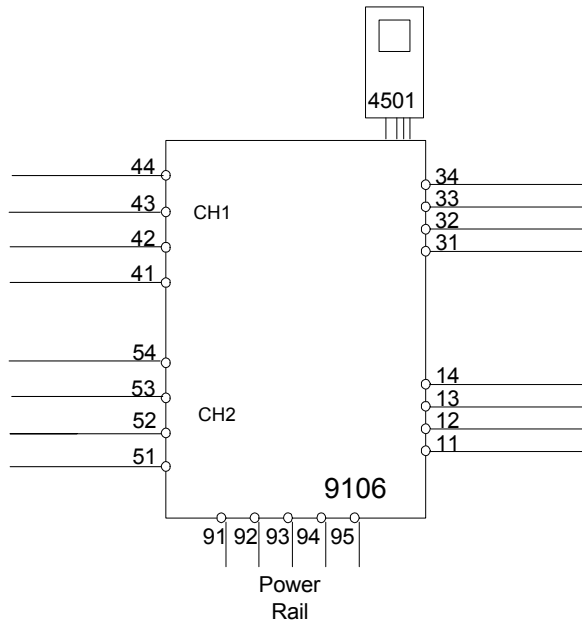
LERBAKKEN 10, 8410 RØNDE DENMARK

9106Axx Installation:

**Unclassified Location or  
Hazardous Classified Location**  
Class I, Division 2 Group A,B,C,D T4  
Class I, Zone 2, Group IIC, IIB, IIA T4

**Supply terminal (31,32)**  
Voltage: 19.2 – 31.2 VDC

**Status relay, terminal (33,34)**  
**Class I Division 2 or  
Zone 2 installation:**  
Voltage max: 32 Vac/ 32 Vdc  
Current max: 0.5 Aac / 0.3 Adc



LERBAKKEN 10, 8410 RØNDE DENMARK

## INMETRO - Desenhos para Instalação



Para instalação segura do 9106B o manual seguinte deve ser observado. O módulo deve ser instalado somente por profissionais qualificados que estão familiarizados com as leis nacionais e internacionais, diretrizes e normas que se aplicam a esta área.

Ano de fabricação pode ser obtido a partir dos dois primeiros dígitos do número de série.



Para a instalação na Zona 2 o seguinte deve ser observado.

O módulo de programação de 4501, deve ser utilizado apenas com os módulos PRelectronics. É importante que o módulo esteja intacto e não tenha sido alterado ou modificado de qualquer maneira. Apenas os módulos 4501 livres de poeira e umidade devem ser instalados.

9106B1A: 1 canal HART® -repetidor transparente (Barreira 27.5 V)

9106B1B: 2 canais HART® - repetidor transparente (Barreira 27.5 V)

9106B2A: 1 canal HART® - repetidor transparente (Barreira 25.3 V)

9106B2B: 2 canais HART® - repetidor transparente (Barreira 25.3 V)

INMETRO Certificado ..... DEKRA 16.0001X

**Marcas**

[Ex ia Ga] IIC/IIB/IIA  
Ex nA nC IIC T4 Gc  
[Ex ia Da] IIIC  
[Ex ia Ma] I

**Normas:**

**ABNT NBR IEC 60079-0:2013, ABNT NBR IEC 60079-11:2013,  
ABNT NBR IEC 60079-15:2012.**

**Terminais de alimentação (31,32)**

Voltagem: 19.2 – 31.2VDC

**Relé de estado terminais (33,34)**

		Instalação Zone 2
Voltagem máx.:	125 VAC / 110 VDC	32 VAC / 32 VDC
Potência máx.:	62.5 VA / 32 W	16 VA / 32 W
Corrente máx.:	0.5 A AC / 0.3 ADC	0.5 A AC / 1 ADC

**Notas de Instalação:**

Instalação em grau de poluição 2, categoria de sobretensão II conforme definido no IEC 60664-1  
Os circuitos não intrinsecamente seguros só pode ser connectado para sobretensão limitado ao categoria I/II como definido na IEC 60664-1.

Não separe conectores quando energizado ou quando uma mistura de gás explosivo estiver presente.

Não monte ou remova módulos do trilho de alimentação quando uma mistura explosiva de gás estiver presente.

Desligue a alimentação antes da manutenção.

A fiação de terminais sem uso não é permitida.

A fonte de Loop e terminais de entrada de corrente para o mesmo canal não deve ser aplicada ao mesmo tempo.

Em tipo de proteção [Ex ia Da] os parâmetros para a segurança intrínseca para grupo de gás IIB são aplicáveis.

Para a instalação em Zona 2, o módulo deve ser instalado em um invólucro conformidade com o tipo de proteção 'Ex n' ou 'Ex e', fornecendo no mínimo grau de proteção IP54.

Dispositivos de entrada de cabo e elementos de vedação devem cumprir com os mesmos requisitos.

Para a instalação de trilho de energia na Zona 2, apenas o trilho de alimentação Rail 9400 fornecido pela Unidade de Controle de Potência 9410 é permitido.

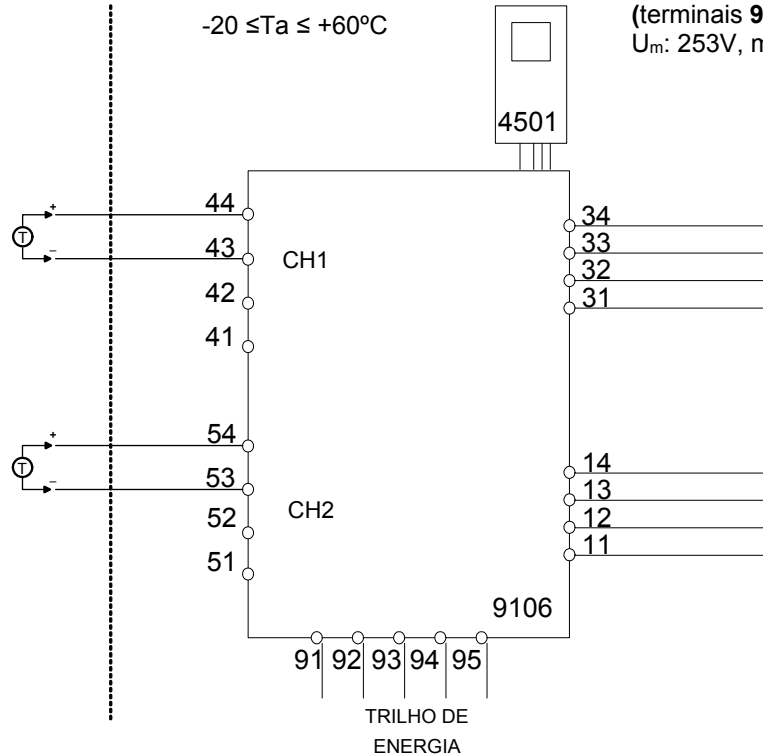
LERBAKKEN 10, 8410 RØNDE DENMARK

Área de Risco  
Zona 0,1,2, 20, 21, 22

Área de não Risco  
ou Zona 2

$-20 \leq T_a \leq +60^\circ\text{C}$

(terminais 11,12,13,14)  
(terminais 31,32,33,34)  
(terminais 91,92,93,94,95)  
 $U_m: 253\text{V, max } 400\text{Hz}$



**9106B1A, 9106B1B**

**entrada Ex: Fonte de corrente da Malha  
CN1 (terminais 43,44)  
CN2 (terminais 53,54)**

$U_o: 27.5\text{ V}$   
 $I_o: 92.6\text{ mA}$   
 $P_o: 0.65\text{ W}$

**9106B2A, 9106B2B**

**entrada EX: Fonte de corrente da Malha  
CN1 (terminais 43,44)  
CN2 (terminais 53,54)**

$U_o: 25.3\text{ V}$   
 $I_o: 96\text{ mA}$   
 $P_o: 0.61\text{ W}$

	IIC	IIB	IIA	I
$C_o$	0.084 $\mu\text{F}$	0.670 $\mu\text{F}$	2.23 $\mu\text{F}$	3.94 $\mu\text{F}$
$L_o$	4.15 mH	16.59 mH	33.17 mH	54.42 mH
$L_o/R_o$	-----	223 $\mu\text{H}/\Omega$	447 $\mu\text{H}/\Omega$	733 $\mu\text{H}/\Omega$

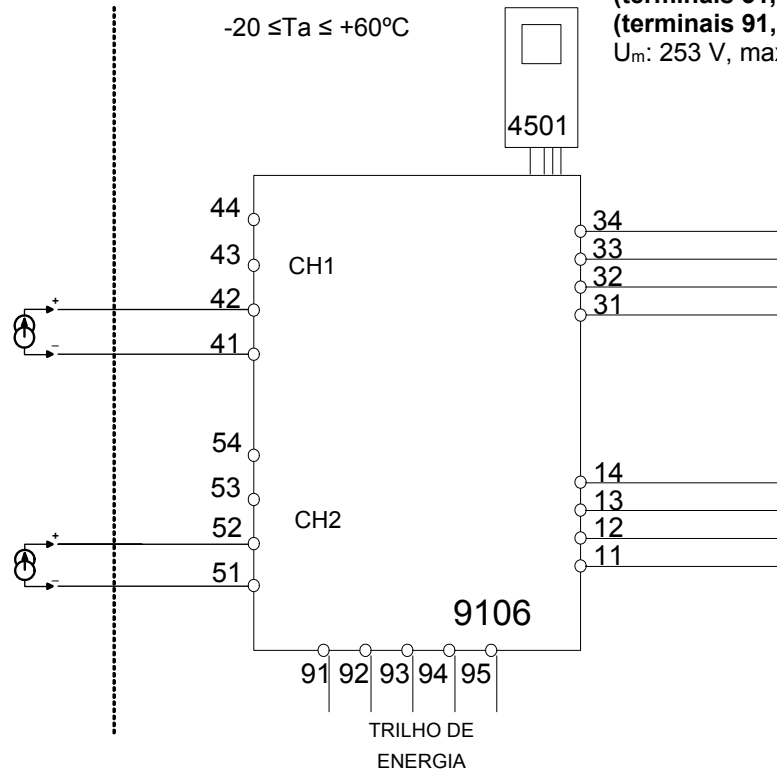
	IIC	IIB	IIA	I
$C_o$	0.104 $\mu\text{F}$	0.818 $\mu\text{F}$	2.85 $\mu\text{F}$	4.74 $\mu\text{F}$
$L_o$	3.86 mH	15.43 mH	30.86 mH	50.64 mH
$L_o/R_o$	-----	234 $\mu\text{H}/\Omega$	468 $\mu\text{H}/\Omega$	769 $\mu\text{H}/\Omega$

LERBAKKEN 10, 8410 RØNDE DENMARK

Área de Risco  
Zona 0,1,2, 20, 21, 22

Área de não Risco  
ou Zona 2  
 $-20 \leq T_a \leq +60^\circ\text{C}$

(terminais 11,12,13,14)  
(terminais 31,32,33,34)  
(terminais 91,92,93,94,95)  
 $U_m: 253 \text{ V, max } 400 \text{ Hz}$



**9106B1A, 9106B1B, 9106B2A, 9106B2B**

**entrada EX: Fonte de corrente externa**

**CN1 (terminal 41,42)**

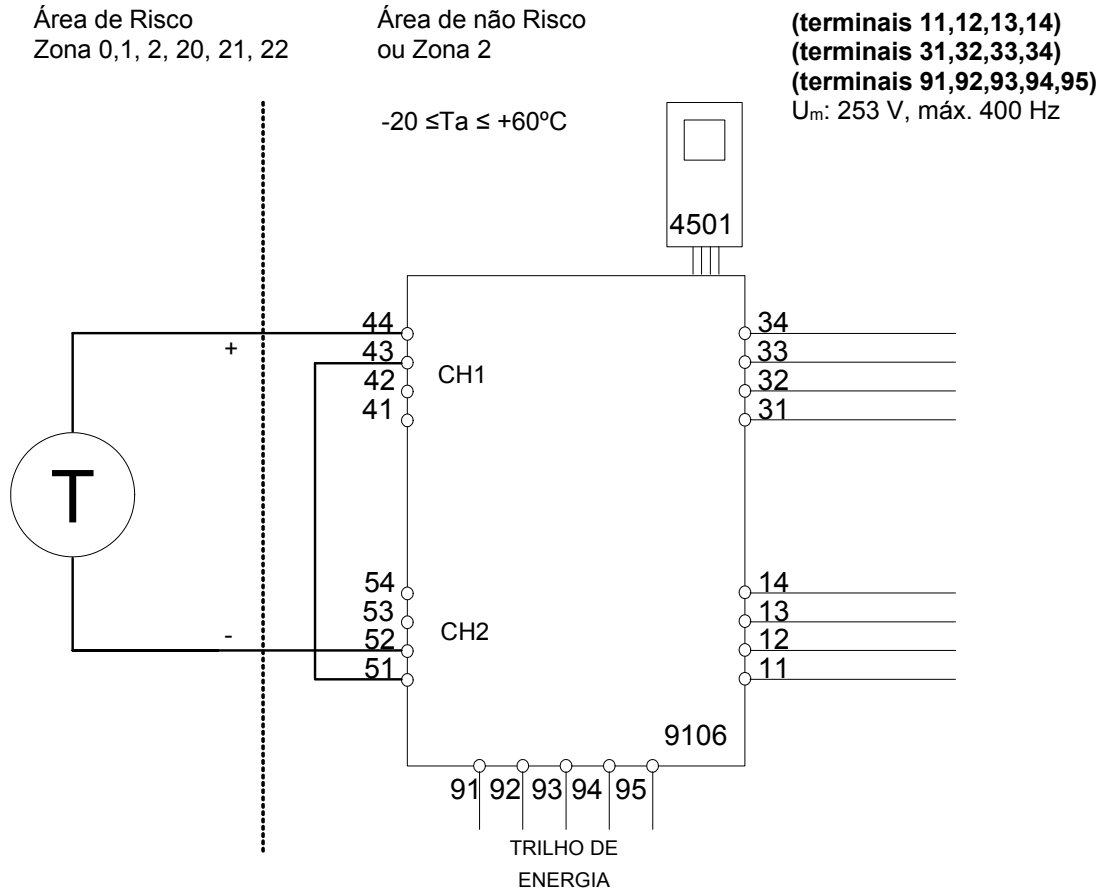
**CN2 (terminal 51,52)**

$U_o:$  0 V  
 $I_o:$  0 mA  
 $P_o:$  0 mW

$U_i:$  30 V  
 $I_i:$  120 mA  
 $P_i:$  0.85 W  
 $C_i:$  2 nF  
 $L_i:$  0  $\mu$ H



LERBAKKEN 10, 8410 RØNDE DENMARK



**9106B1A, 9106B1B**  
**entrada EX: fonte de corrente da malha 1 e 2**  
**CN1 (terminal 44)**  
**CN2 (terminal 52)**  
 $U_o:$  27.5 V  
 $I_o:$  92.6 mA  
 $P_o:$  0.64 W

	IIC	IIB	IIA	I
$C_o$	0.084 $\mu$ F	0.670 $\mu$ F	2.23 $\mu$ F	3.94 $\mu$ F
$L_o$	4.15 mH	16.59 mH	33.17 mH	54.42 mH
$L_o/R_o$	-----	223 $\mu$ H/ $\Omega$	447 $\mu$ H/ $\Omega$	733 $\mu$ H/ $\Omega$

**9106B2A, 9106B2B**  
**entrada EX: fonte de corrente da malha 1 e 2**  
**CN1 (terminal 44)**  
**CN2 (terminal 52)**  
 $U_o:$  25,3 V  
 $I_o:$  96 mA  
 $P_o:$  0.61 W

	IIC	IIB	IIA	I
$C_o$	0.104 $\mu$ F	0.818 $\mu$ F	2.85 $\mu$ F	4.74 $\mu$ F
$L_o$	3.86 mH	15.43 mH	30.86 mH	50.64 mH
$L_o/R_o$	-----	234 $\mu$ H/ $\Omega$	468 $\mu$ H/ $\Omega$	769 $\mu$ H/ $\Omega$

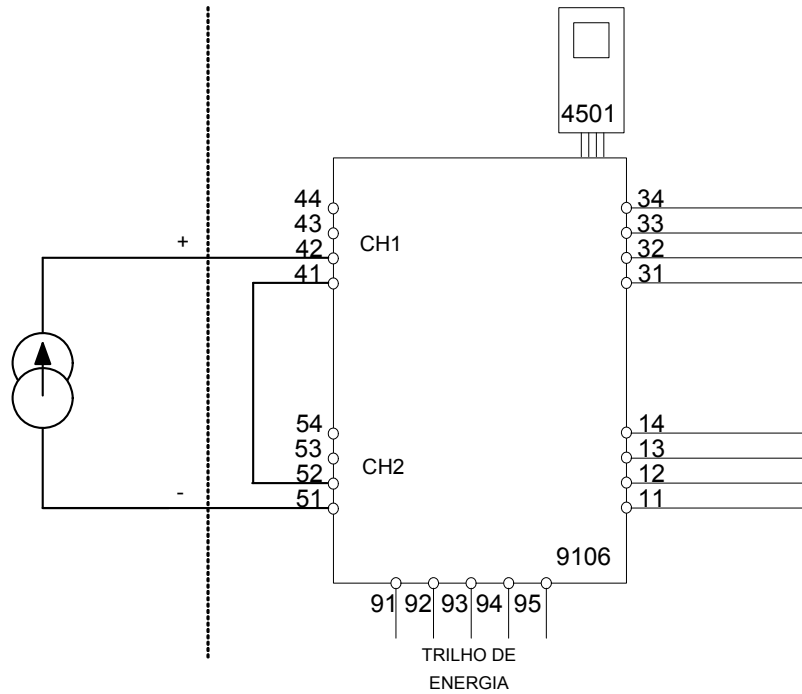
LERBAKKEN 10, 8410 RØNDE DENMARK

Área de Risco  
Zona 0,1,2, 20, 21, 22

Área de não Risco  
ou Zona 2

$-20 \leq T_a \leq +60^\circ\text{C}$

(terminais 11,12,13,14)  
(terminais 31,32,33,34)  
(terminais 91,92,93,94,95)  
 $U_m: 253 \text{ V, máx. } 400 \text{ Hz}$



**9106B1A, 9106B1B, 9106B2A, 9106B2B**  
**entrada EX: fonte de corrente externa 1 a 2**

**CN1 (terminal 42)**

**CN2 (terminal 51)**

$U_o: 0 \text{ V}$   
 $I_o: 0 \text{ mA}$   
 $P_o: 0 \text{ W}$

$U_i: 30 \text{ V}$   
 $I_i: 120 \text{ mA}$   
 $P_i: 0,85 \text{ W}$   
 $C_i: 4 \text{ nF}$   
 $L_i: 0 \mu\text{H}$

## 文档更新记录

以下列表提供了有关本文档修订的说明。

版本号	日期	说明
105	1703	安装图已更新。 防爆安全栅数据已更改。
106	1931	添加了有关最大需用功率的规格。 手册中包括 9106A 版。 添加了经过 UL 913 认证的产品类型。 CCOE 认证中止。
107	2027	ATEX和IECEX安装图已更新。

# 无论您身在何处， 我们始终在您身边

无论您身在何处，都将获得我们标志性红色模块的全力支持

我们所有的设备都提供权威的专家服务，且享受长达五年的质量保证。您购买的每款产品都将获得个性化的技术支持和指导，按时交货，保修期内免费维修，丰富的技术文档等服务。

我们的总部在丹麦，我们在世界各地设有办事处并在全球创建授权合作伙伴关系。我们能在全球范围内为您提供本地化

服务。这意味着我们总是伴随在您身边，并且非常了解当地市场。

我们致力于打造高客户满意度产品，并将 PERFORMANCE MADE SMARTER 这一理念传向世界。

了解更多有关我们的保修计划，或想与您所在地区的销售代表会面，请访问 [prelectronics.com](http://prelectronics.com)。

# 让 PERFORMANCE MADE SMARTER 助您一臂之力

PR electronics 是一家行业领先的、专注于使过程控制更加安全、可靠和高效的技术型公司。自 1974 年以来，我们一直致力于高精度-低功耗型核心技术的开发。秉承这种精神，我们不断地为产品设置新的标准，如此这般才能够在客户的过程测量点与其过程控制系统之间进行通信、监控和连接。

我们的创新专利技术来源于大量的研发设施以及对客户需求和工艺过程的深刻理解。简约、专注、勇气、卓越是我们的座右铭。这指引着我们不断帮助一些世界上最大的公司实现更卓越的智能化 (PERFORMANCE MADE SMARTER)。